

 **FlammateX[®]**

Pico UPS

**Styrcentral med UPS för att styra
en FlammateX-brandgardin**

Pico UPS

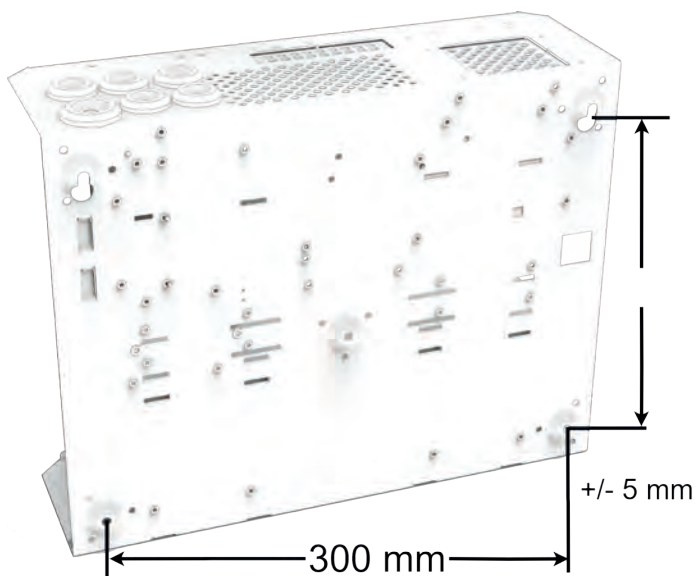
Om Pico UPS

Pico UPS är en enklare UPS för Flammatex-brandgardiner.

FÖR MOTORSTYRNING/BRANDGARDIN

Innehållsförteckning

| | |
|--|----|
| Om Pico UPS | 2 |
| Montering på vägg | 3 |
| Anslutning 230 V | 3 |
| Batterianslutning | 3 |
| Pico UPS kretskortsöversikt | 5 |
| DIP-omkopplare på Pico UPS | 7 |
| Larmanslutning, klämma 15–17 larm till SD-anläggning (NO) | 7 |
| Automatisk nedkörning av brandgardin vid låg batterispänning (Fail-safe) | 7 |
| Kontrollbox (bild måste uppdateras) | 8 |
| Larmprioritet | 8 |
| Frontpanel och statusindikatorer (bild måste uppdateras) | 9 |
| Självtest | 10 |
| Larm | 10 |
| Tekniska specifikationer | 10 |
| Garanti, support, produktionsland och ursprungsland | 11 |
| Garanti | 11 |
| Producentens support | 11 |
| Användarsupport | 11 |
| Reservdelar | 11 |
| Frågor om produktprestanda? | 11 |
| Kontakta oss | 11 |



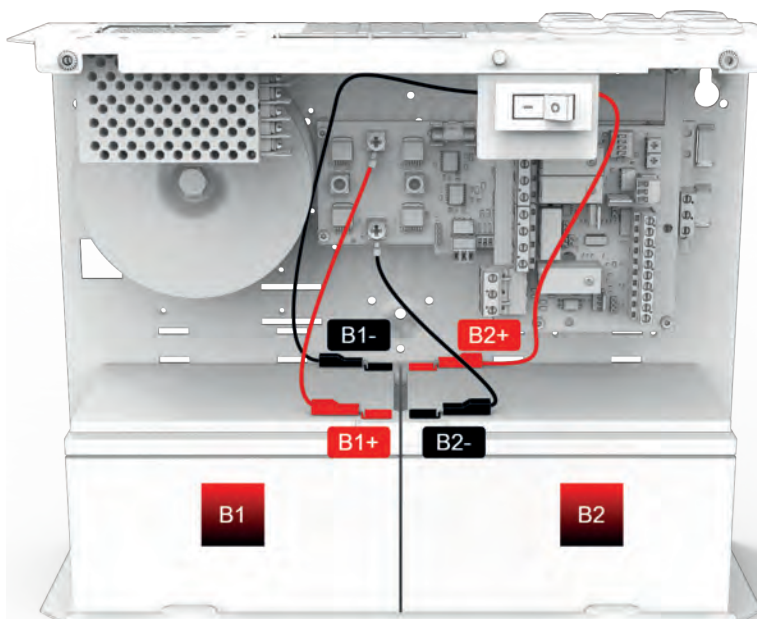
Montering på vägg

Använd fyra skruvar som lämpar sig för väggen för att sätta upp kapslingen.

Avståndet mellan skruvhuvuden och vägg bör vara 1,5–2 mm. Det ska helst vara 100 mm luftspalt runt enheten.

Anslutning 230 V

Koppla till fas/neutral/jord (PE) inkommande på huvudkortet (klämma 1–2–3).



I: Batterianslutning

Batterinummer

B1 Förklaring

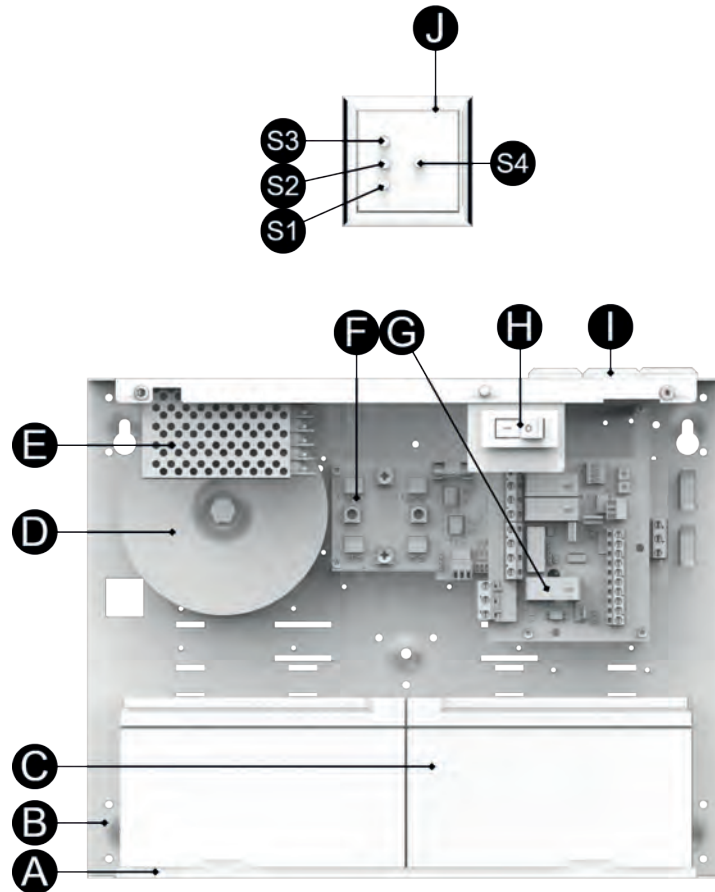
B1+ + från batteri till kretskort.

B1- - från batteri till batterisäkring.

B2+ + från batteri till batterisäkring.

B2- - från batteri till kretskort.

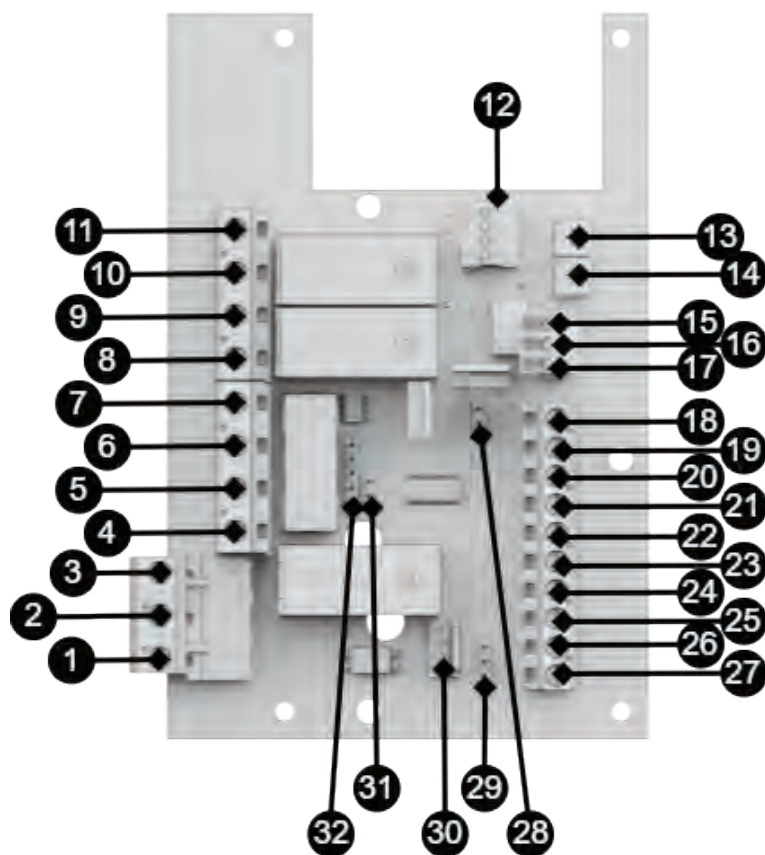
Komponentöversikt



Bokstav Förklaring

- A Hölje för skåp i pulverlackerad vit plåt.
- B Kapsling i pulverlackerad vit metallplåt.
- C Plats för batterier (ingår, färdigmonterad).
- D Transformator.
- E Strömförsörjningsenhet.
- F Huvudkort UPS.
- G Styrkort brandgardin.
- H På/Av-knapp för batterisäkring, även nödstopp för UPS.
OBS! Om spänning är kopplad till enheten är enheten strömförande.
- I Kabelinföringar.
- J Kontrollbox.
- S1 Knapp ner.
- S2 Knapp upp.
- S3 Lysdiod, lyser eller blinkar – se beskrivning på frontpanelen.
- S4 Knapp för test av UPS och motor. Bryter strömmen och kör brandgardin i UPS-läge, en komplett cykel

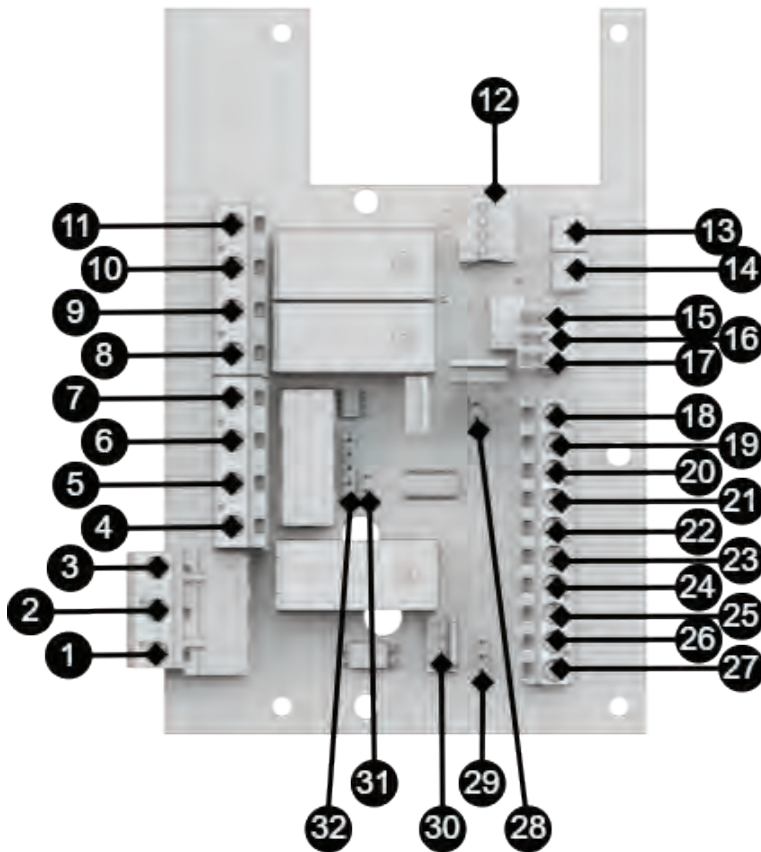
Pico UPS kretskortsöversikt



Nummer Förklaring

- | | |
|----|--|
| 1 | Anslutning till elnätet, jordning. |
| 2 | Anslutning till elnätet, 230 V |
| 3 | Anslutning till elnätet, 230 V. |
| 4 | Till UPS – intern anslutning. |
| 5 | Från UPS – intern anslutning. |
| 6 | Noll. |
| 7 | Jordning, PE. |
| 8 | Motor upp (motorkabel). |
| 9 | Motor ner (motorkabel). |
| 10 | Noll (motorkabel). |
| 11 | Jordning (motorkabel). |
| 12 | DIP-switch för inställning av funktioner. Se funktionsbeskrivning på sida 9. |
| 13 | Potentiometer 1, för att justera tidsfördröjning vid brandlarm 1–20 minuter. |
| 14 | Potentiometer 2, för att justera tidsfördröjning av öppen position vid nödöppning, brand: 1 minut, 3 minuter, 5 minuter, 7 minuter och 10 minuter. |
| 15 | Larm, NO. Signal till SD-anläggning (larmutgång, klämma 15–17) |

Pico UPS kretskortsöversikt



Nummer Förklaring

| | |
|----|---|
| 16 | Larm, COM. Signal till SD-anläggning (larmutgång, klämma 15-17) |
| 17 | Larm, NC. Signal till SD-anläggning (larmutgång, klämma 15-17) |
| 18 | AGG 12 V -. |
| 19 | AGG 12 V +. |
| 20 | Nödöppning - (potentialfri signal NO). |
| 21 | Nödöppning (potentialfri signal NO). |
| 22 | Brandlarm (potentialfri signal NC). |
| 23 | Brandlarm (potentialfri signal NC). |
| 24 | Stängd. Extern brytarsignal NO. |
| 25 | Stängd. Extern brytarsignal NO. |
| 26 | Öppen. Extern brytarsignal NO. |
| 27 | Öppen. Extern brytarsignal NO. |
| 28 | J3 - används inte. |
| 29 | Kontakt från UPS, för UPS-status. |
| 30 | Kontakt från utvändig display. |
| 31 | Mikroprocessor återställd. |
| 32 | Programmeringskontakt. |

DIP-omkopplare på Pico UPS

Följande inställningar kan göras med DIP-omkopplaren (12) på kretskortet.

| DIP-nr | *placering | Förklaring |
|--------|------------|---|
| 1 | AV | Hållanordning vid öppning och stängning. |
| 1 | ON | Ögonblicket/impulsen för öppning och stängning |
| 2 | AV | Lämnar brandgardinen stängd efter brand. |
| 2 | ON | Öppnar brandgardin efter brand. |
| 3 | AV | Nödöppning, till motorns slutposition. |
| 3 | ON | Nödöppning cirka 2 meter (30 sekunder). |
| 4 | AV | 24-timmars test av. |
| 4 | ON | 24-timmars test på, kör ner 5 cm och tillbaka i öppen position. |

*Fabriksinställningar markerade i rött

Larmanslutning, klämma 15–17 larm till SD-anläggning (NO)

Totallarm, för UPS, självtest: Koppla till totalarm för självtest (självdiagnos).

Totallarm för Pico, styrkort: Nätfel, motorfel (ingen ström/timeout) och brandlarm.

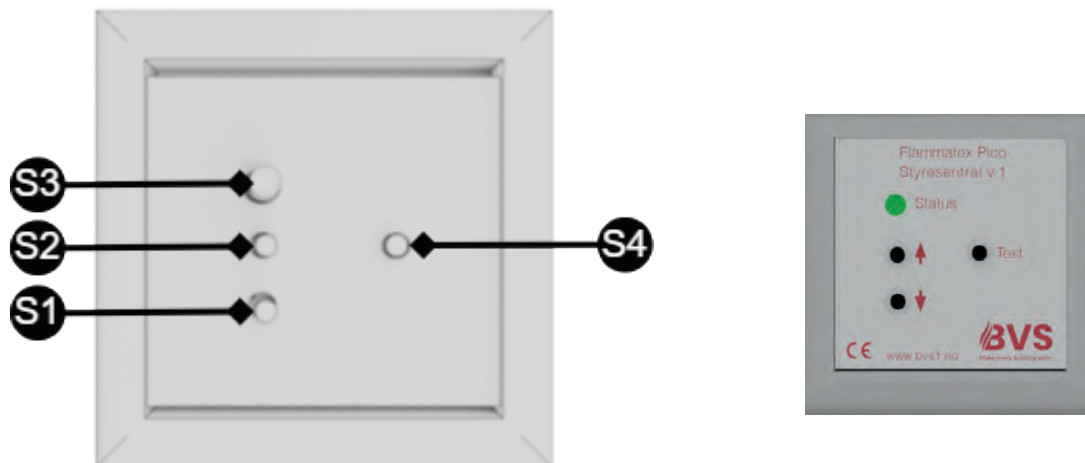
Laddspänningsfel (över-/underspänning), gammalt batteri – när batteriet ska bytas eller inte fungerar.

Kontakt NO och CO.

Automatisk nedkörning av brandgardin vid låg batterispänning (Fail-safe)

Om strömmen till centralen skulle försvinna så går brandgardinen automatiskt ner när batteriets kapacitet har nått en kritisk nivå. I normala fall sker detta efter 6–8 timmars strömavbrott.

Kontrollbox



S1-S4

Förklaring

| | |
|----|--|
| S1 | Knapp ner. Stopp genom att trycka på upp-/nerknapp |
| S2 | Knapp upp. Stopp genom att trycka på upp-/nerknapp |
| S3 | Lysdiod/status. |
| S4 | Knapp, test. Bryter nätspänning och därefter komplett cykeltest i UPS-drift. |

Larmprioritet

Larm visas i prioriterad ordningsföljd. Det innebär att larm med högst prioritet visas först.

Exempel: Om enheten larmar för nödöppning vid brand och strömavbrott visas larmet för nödöppning. När detta larm sedan inaktiveras visas nästa larm (som har näst högst prioritet).

1. Högst prioritet: Nödöppning vid brand.
2. Näst högst prioritet: Brand.
3. Lägst prioritet: Manuell aktivering av brandgardin.

Frontpanel och statusindikatorer

Flammatex
Pico Styrelsecentral v.1



| | | |
|--|--|---|
| | Grønn Grøn Green | Ok |
| | Langsomt grønn blink Långsamma gröna blink Slow green flashing | Motor kører Motor körs Motor running |
| | Grønt blinker Gröna blink Green flashes | Nettavbrudd Nätavbrott Mains failure |
| | Gul Gul Yellow | Brannalarm Brandlarm Fire alarm |
| | Langsomt gult blink Långsamma gula blink Slow yellow flashing | Gamle batterier Åldrade batteri Aged batteries |
| | Gult blink Gula blink Yellow flashes | UPS-test eller motortest UPS-test eller motortest Test of UPS or motor |
| | Rød Röd Red | Overspenning eller underspenning eller UPS-feil Överspänning eller underspänning eller UPS-fel Over voltage or under voltage or UPS error |
| | Langsomt rødt blink Långsamma röda blink Slow red flashes | Motorfeil, tidsavbrudd Motorfel, time-out Motor error, time-out |
| | Rødt blink Röda blink Red flashes | Motorfeil, overspenning Motorfel, överström Motor, over current |
| | Slått av Släckt Off | Batterivern Djupurladningsskydd Deep discharge protection |



www.bvs1.no



Pico UPS

| Indikatoriod | Text | Förklaring |
|-----------------------|-----------------------------------|---|
| Grön | OK | Enheten fungerar normalt |
| Långsamma gröna blink | Motorn går | Motorn går |
| Gröna blink | Nätfel | 230 V strömavbrott |
| Gul | Brandlarm | Brandlarm |
| Långsamma gula blink | Gamla batterier | Batteri måste bytas |
| Gula blink | UPS-test eller motortest | Test |
| Röd | Över- eller underspänning/UPS-fel | Övertemperatur, överström eller signalfel |
| Långsamma röda blink | Tidsavbrott för motorfel | Tidsavbrott, motorn går inte inom 180 sekunder. |
| Gröna blink | Motorfel, överström | Motorfel, överström |
| Svart/av | Batteriskydd | Skydd mot över- och underspänning |

Självtest

| Typ av självtest | Förklaring |
|------------------|--|
| Batteriladdning | Kontinuerlig övervakning av batteriladdare. |
| Batteriets ålder | Automatisk testbelastning av batterier under hög, kortvarig utladdningsström för att bestämma batteriets ålder. Testet jämför uppmätt batterikapacitet med programmerade värden för att varna när batteriet har förlorat 20–40 % kapacitet av nytt värde och bör bytas ut. |
| Växelriktare | Testbelastning av UPS (motsvarande märkeffekt över intern testbelastning) för att kontrollera funktion och tillräcklig utgångsspänning. |
| Larm | Larm aktiveras vid potentialfri reläkoppling. |

| Larmtyp | Förklaring |
|----------------------|--|
| Totallarm, självtest | Fel laddspänning, över- eller underspänning, gammalt batteri som bör bytas eller växelriktare som inte fungerar. UPS-fel |

Tekniska specifikationer

| Information | Förklaring |
|------------------------|---|
| Namn | Pico UPS |
| Kapslingsklass | IP20 |
| Mått | Höjd: 272 mm, bredd: 344 mm, djup: 115 mm. |
| Höjdenheter | – |
| Montering | Vägg |
| Omgivningstemperatur | 5–40 °C. För bästa möjliga batterilivslängd: 15–30 °C. |
| Miljö | Miljöklass 1, inomhus. 20~90 % relativ fuktighet |
| Material | Pulverlackerad stålplatta |
| Färg | Vit |
| Kabelinföringar, antal | 5 |
| Batterier som passar | 1 st. 12 V, 14 Ah 151 × 98 × 101 mm (H x B x D) |

Garanti, support, produktionsland och ursprungsland

Garanti

Produkten har två års garanti från inköpsdatum (såvida inte annat har avtalats). Kostnadsfri support under garantitiden via bvs1.se eller +46 87710040. Rese- och arbetstidsersättning i samband med lokalisering av fel; installering av reparerad eller bytt produkt ingår inte i garantin. Kontakta BVS för mer information.

Producentens support

Producenten ger support under produktens livstid, men inte längre än 10 år efter inköpsdatum. Byte till en motsvarande produkt kan förekomma om producenten bedömer att en reparation inte är möjlig.

Användarsupport

Behöver du hjälp med installation eller anslutning? Vår supporttelefon är tillgänglig måndag–torsdag 08:00–16:00 och på fredagar 08:00–15:00. Telefonsupporten har stäng mellan 11:30–12:30. Du kan även skicka ett e-postmeddelande. På vardagar svarar vi inom 24 timmar. support@bvs1.se eller +46 87710040

Reservdelar

Supporten hanterar frågor om reservdelar, se kontaktuppgifter ovan.

Frågor om produktprestanda?

bvs1.se eller +46 87710040

Kontakta oss

BVS AB
Esbogatan 14
16474 Kista
Sverige
+46 8 771 00 40
www.bvs1.se



Produkten bedömd i SundaHus Miljödata

Flammatex brandgardiner är miljövarubedömda och godkända av Sundahus och kan levereras till nyproducerade miljöbyggnader bland annat Svanenmärkta hus eller BREEAM-SE.



Make every building safer

 **Flammatex**[®]  **Inspecto**[®]  **Fomatec**[®]  **Kotai**[®]

Esbogatan 14 • SE-16474 Kista • Tel.: +46 8 7710040
Info@bvs1.se • www.bvs1.se