

 **Inspecto**

Inspeksjonsluker

**Produktdokumentasjon
Inspeksjonsluker**

Standard - Brannklassifisert Røyktett - Lydisolert

Inspecto VR



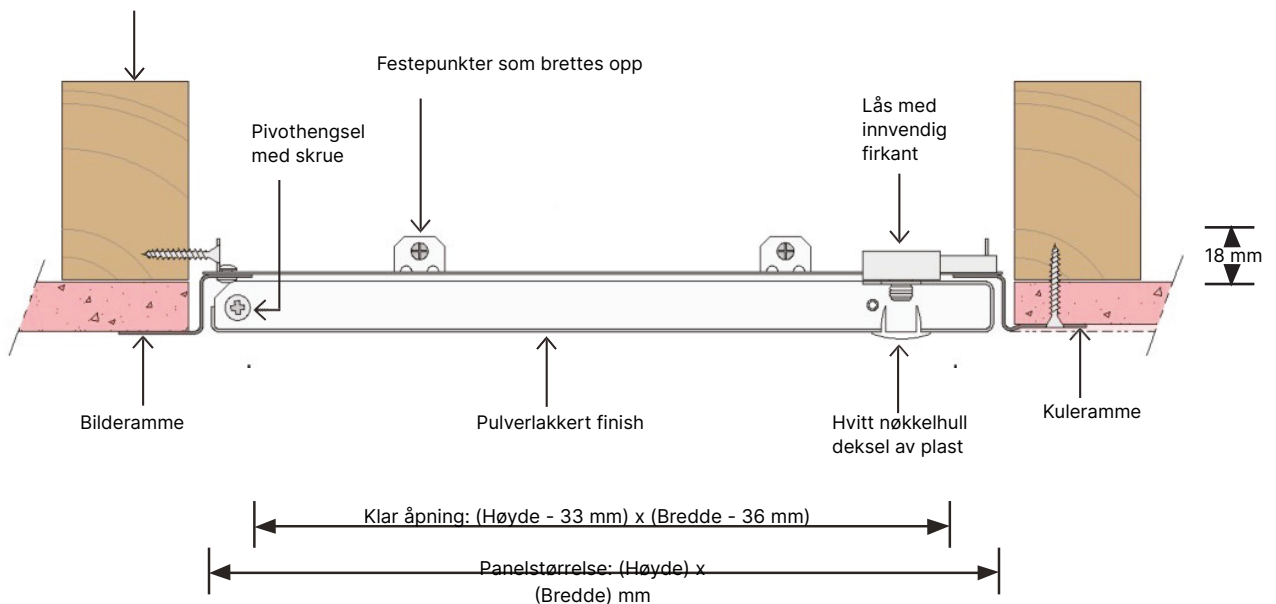
Funksjonsbeskrivelse

Inspecto VR er en prisgunstig inspeksjonsluke for størrelser opp til 600×600 mm. Luken består av 1mm galvanisert stål som er lakkert i RAL 9010. Da luken kun bygger 18 mm i dybde så gir denne tilgang til tekniske installasjoner hvor det er lite plass. Luken leveres med firkant lås hvor hullet dekkes med en plast propp som er avtakbart.

Det finnes to valg av rammer. Standard flens (PF) på 25 mm eller kuleramme (SBF) med perforert flens som sparkles som en del av veggen.

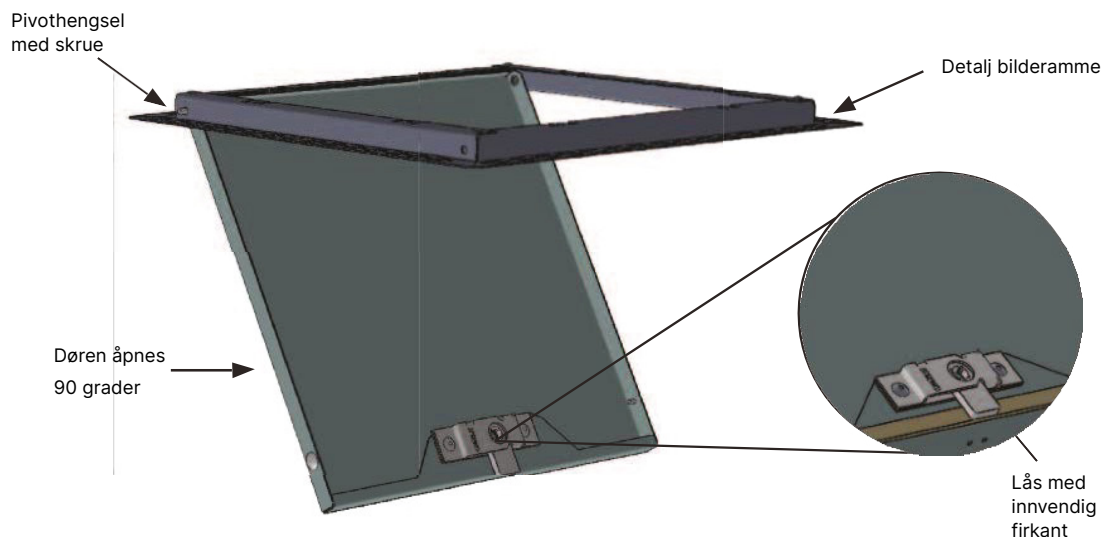


Eksempel på den omkringliggende konstruksjonen



Inspecto VR

For vegger og himling



Tekniske detaljer / Bruksområder

Dørblad og ramme:

Produsert i 1,0 mm Zintec elektrogalvanisert lakkert stål med en 25 mm bred flens, perforert eller hel belagt med hvitt polyesterpulver i RAL 9010 med 20 % glans.

Hengsel og låse mekanisme:

Fabrikk monterte, usynlige, flyttbare pivotskruer plassert i enden av rammen. Lås med innvendig firkant festet til returflensen i dørskuffen med reilen over kanten på rammen når den er lukket. Nøkkelhullet er skjult av en hvit plast hette.

Brann klasse:

Ingen

CAD DXF tegninger:

DWG tegninger og komplette tekniske spesifikasjoner er tilgjengelige på forespørsel. Vennligst ring eller send e-post til vårt tekniske team for ytterligere informasjon.

Tilgjengelighet:

Lagerstørrelser 300×300 mm • 450×450 mm • 600×600 mm
Skreddersydde Inspeksjonsluker er tilgjengelig på forespørsel.

Ut sparring:

Luke mål + 10 mm = utsparrings mål

Montering:

Feste punkter vris 90 grader og passende skruer benyttes i alle fester på alle fire sider.. Hvis du vil fjerne døren fra rammen, må du skru ut pivotskruene med en stjerneskrutrekker. Ved tilbake montering må du sikre at pivotskruene går helt inn til mutterne på rammen.

Lufttetthet/Røyktetthet:

Ikke tilgjengelig men kan leveres på PR og loft luke serien etter EN 1026:2000.

Akustisk data:

Ingen

Drift:

Bruk "T"-nøkkelen som er levert ved å fjerne den hvite pluggen og sett nøkkelen i låsen og vri rundt. Støtt døren under åpning og lukking. Sett på den hvite hetten etter bruk.

Vedlikehold:

Unngå rengjøringsprodukter som sliper. Ved kontroll så må hengsler og lås sjekkes. juster eller påfør olje dersom det kreves.

Standard størrelser:

150 × 150 mm • 200 × 200 mm • 300 × 300 mm
450 × 450 mm • 600 × 300 mm • 550 × 550 mm
600 × 600 mm

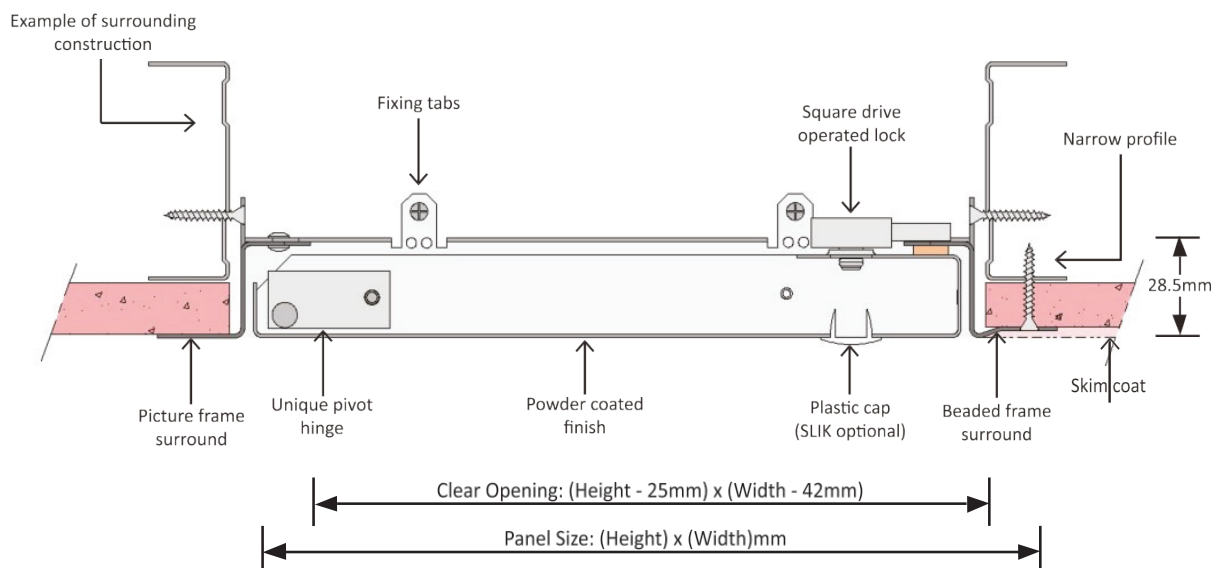
Inspecto CR-NFR



Funksjonsbeskrivelse

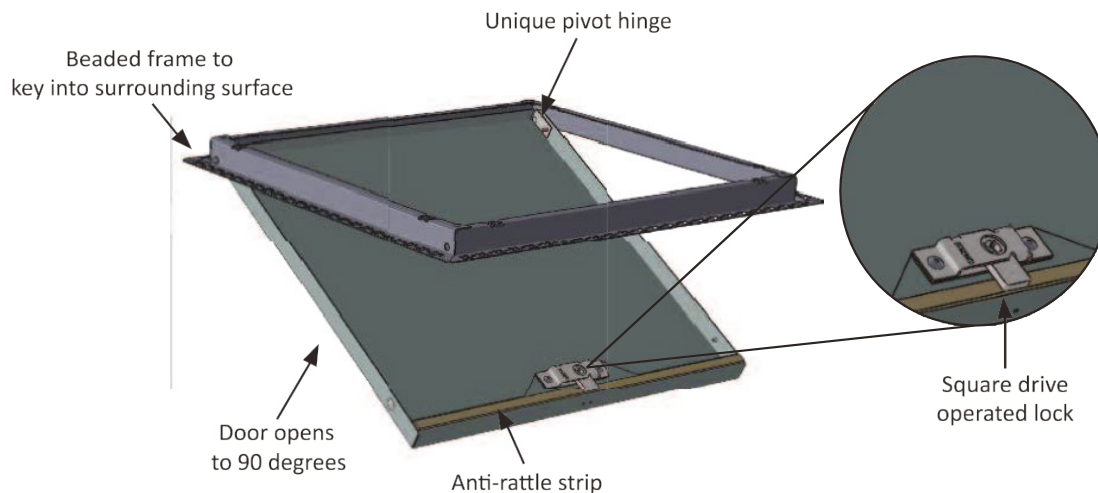
Inspecto CR er en prisgunstig inspeksjonsluke for størrelser opp til 600×600 mm. Luken består av 1,2 mm galvanisert stål som er lakkert i RAL 9010. Da luken kun bygger 28,5 mm i dybde så gir denne tilgang til tekniske installasjoner hvor det er lite plass. Luken leveres med firkant lås hvor hullet dekkes med en plast propp eller SLIK nøkkelhull system.

Det finnes to valg av rammer. Standard flens (PF) på 25 mm eller kuleramme (SBF) med perforert flens som sparkles som en del av veggen.



Inspecto CR-NFR

For vegger og himling



Tekniske detaljer / Bruksområder

Dørblad og ramme:

Produsert i 1,2 mm Zintec elektrogalvanisert lakkert stål med en 25 mm bred flens, perforert eller hel belagt med hvitt polyesterpulver i RAL 9010 med 20 % glans.

Hengsel og låse mekanisme:

Fabrikk monterte, usynlige, flyttbare pivotskruer plassert i enden i rammen. Lås med innvendig firkant festet til retur-falsen i dørskuffen med reilen over kanten på rammen når den er lukket. Nøkkelhullet er skjult av en hvit plast hette. Luken kan også leveres med SLIK usynlige låse system.

Brann klasse:

Ingen

CAD DXF tegninger:

DWG tegninger og komplette tekniske spesifikasjoner er tilgjengelige på forespørsel. Vennligst ring eller send e-post til vårt tekniske team for ytterligere informasjon.

Tilgjengelighet:

Lagerstørrelser 300×300 mm • 450×450 mm • 600×600 mm
Skreddersydde Inspeksjonsluker er tilgjengelig på forespørsel.

Ut sparring:

Luke mål + 10 mm = utsparrings mål

Montering:

Feste punkter vris 90 grader og passende skruer benyttes i alle fester på alle fire sider. Hvis du vil fjerne døren fra rammen, må du skru ut pivotskruene med en stjerneskrutrekker. Ved tilbake montering må du sikre at pivotskruene går helt inn til mutterne på rammen.

Lufttetthet/Røyktetthet:

Ikke tilgjengelig men kan leveres på PR og loft luke serien etter EN 1026:2000.

Akustisk data:

Ingen

Drift:

Bruk "T"-nøkkelen som er levert ved å fjerne den hvite pluggen og sett nøkkelen i låsen og vri rundt. Støtt døren under åpning og lukking. Sett på den hvite hetten etter bruk.

Vedlikehold:

Unngå rengjøringsprodukter som sliper. Ved kontroll så må hengsler og lås sjekkes. Juster eller påfør olje dersom det kreves.

Standard størrelser:

150 × 150 mm • 200 × 200 mm • 300 × 300 mm
450 × 450 mm • 600 × 300 mm • 550 × 550 mm
600 × 600 mm

Inspecto PR-FR 1-fløyet E60-E120



Funksjonsbeskrivelse

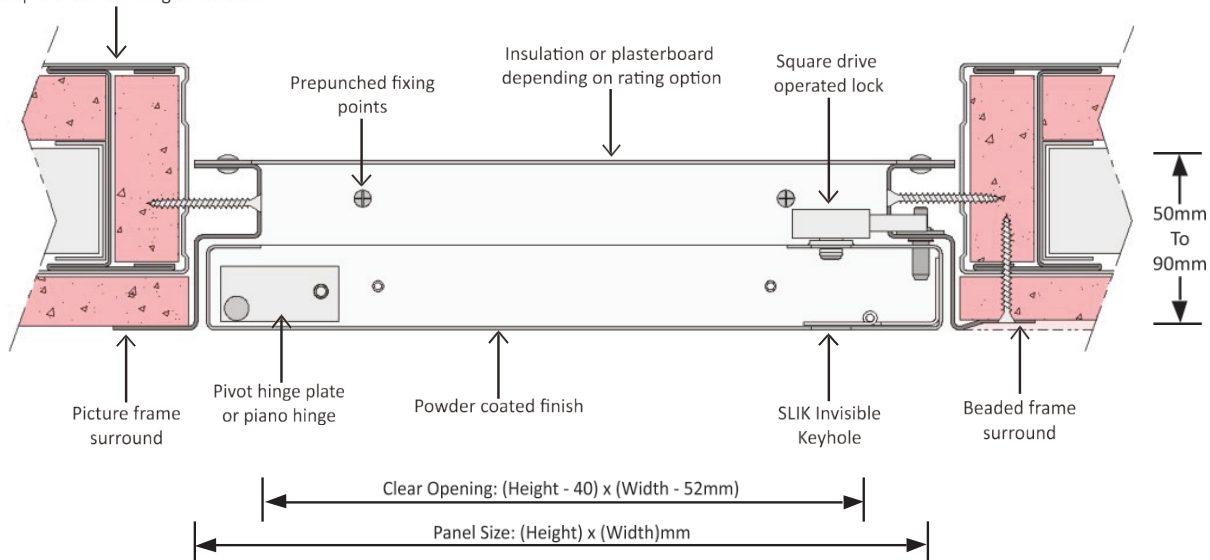
Inspecto PR-FR er en robust inspeksjonsluke for størrelser opp til 1200x1200 mm. Dybden på luken varierer mellom 50-90mm i forhold til brann klassen. Luken består av 1,2 mm galvanisert stål som er lakkert i RAL 9010.

Luken leveres med usynlige piano hengsler og SLIK låse system. Luken er brannklassifisert i E60 og E120.

Det finnes to valg av rammer. Standard flens (PF) på 25 mm eller kuleramme (SBF) med perforert flens som sparkles som en del av veggen.

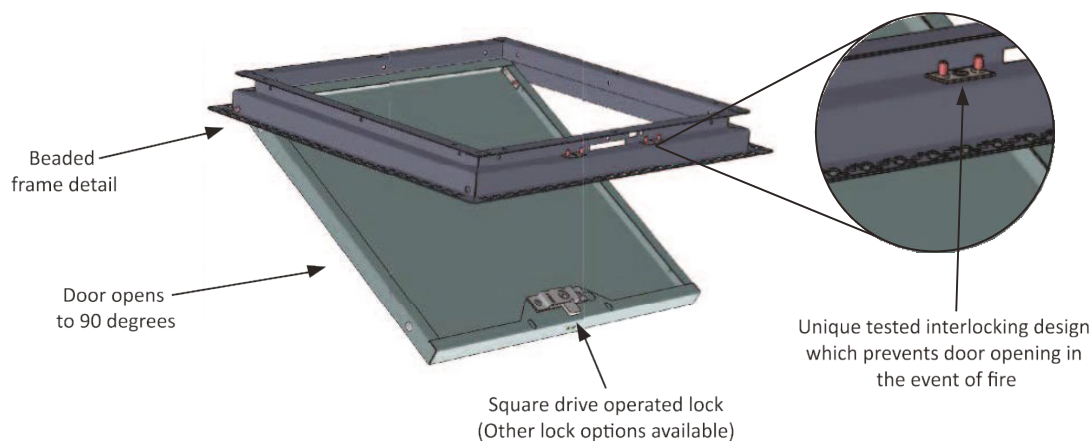


Example of surrounding construction



Inspecto PR-FR 1-fløyet

For vegger og himling



Tekniske detaljer / Bruksområder

Dørblad og ramme:

Produsert i 1,2 mm Zintec elektrogalvanisert lakkert stål med en 25 mm bred flens, perforert eller hel belagt med hvitt polyesterpulver i RAL 9010 med 20 % glans.

Hengsel og låse mekanisme:

Fabrikk monterte, usynlige, flyttbare pivotskruer plassert i enden i rammen eller hel pianohengsel for større paneler. Lås med innvendig firkant festet til returfalsen i dørskuffen med reilen i en skuff i rammen. Nøkkelhullet er skjult av det patenterte SLIK usynlige nøkkelhull system. Euro sylindere og tre punkt lås er også tilgjengelig.

Brann klasse:

E60-E120.

Branntester utført av BM Trada (Notify Body) basert på EN og BS test standarder.

CAD DXF tegninger:

DWG tegninger og komplette tekniske spesifikasjoner er tilgjengelige på forespørsel. Vennligst ring eller send e-post til vårt tekniske team for ytterligere informasjon.

Tilgjengelighet:

Lagerstørrelser 300×300mm • 450×450 mm • 600×600 mm
Skreddersydde Inspeksjonsluker er tilgjengelig på forespørsel.

Ut sparring:

Luke mål + 10mm = utsparrings mål

Montering:

Bruk passende skruer med flat hode som skal benyttes i alle for borede hull i rammen. Ved større luker bør dørbladene fjernes før rammen monteres. Hvis du vil fjerne døren fra rammen, må du skru ut pivotskruene med en stjerne skrutrekker eller skru av piano hengslene.

Lufttetthet/Røyktetthet:

Lukene kan leveres røyktette etter EN 12207:2000 og EN 1026:2000.

Akustisk data:

Inspeksjonslukene kan leveres med lydreduksjon for maksimal reduksjon av 63 dB Rw. Testing utført under laboratorieforhold iht. EN ISO140-3: 1995 av et uavhengig testsenter.

Drift:

Bruk "T"-nøkkelen som er levert ved å trykke inn nøkkelen i SLIK låssystem og vri om. SLIK låse system lukkes automatisk når du fjerner nøkkelen.

Vedlikehold:

Unngå rengjøringsprodukter som sliper. Ved kontroll så må hengslene og lås sjekkes. Juster eller påfør olje dersom det kreves.

Standard størrelser:

200 × 200 mm • 300 × 300 mm • 450 × 450 mm
600 × 300 mm • 550 × 550 mm • 600 × 600 mm
900 × 550 mm • 900 × 600 mm • 900 × 900 mm
1200 × 550 mm • 1200 × 600 mm • 1200 × 1200 mm

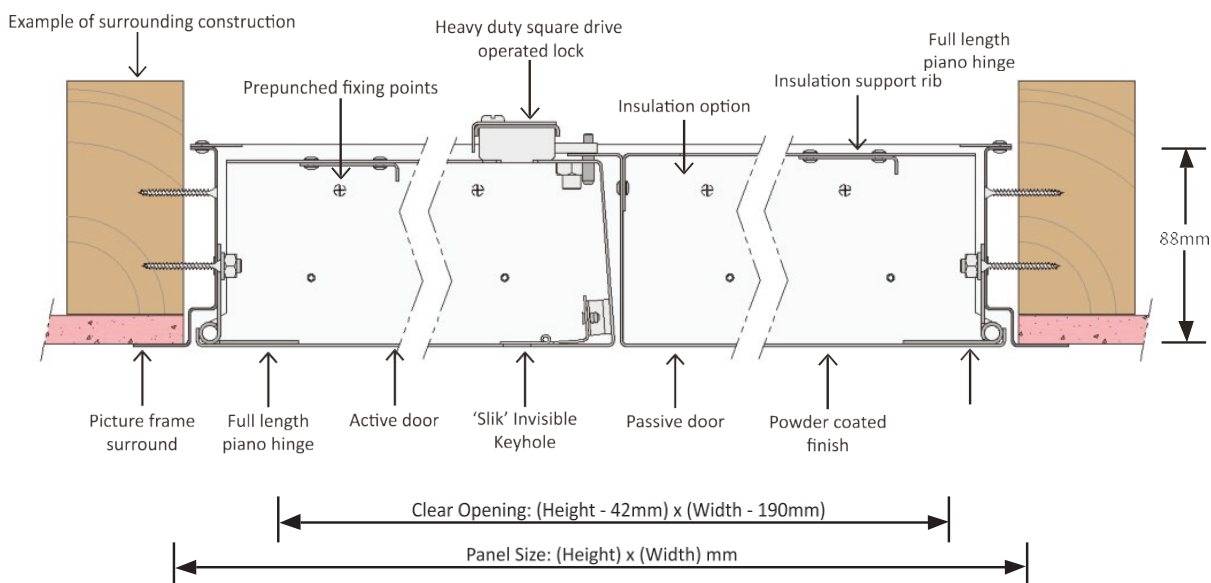
Inspecto H 2-fløyet A45-A120



Funksjonsbeskrivelse

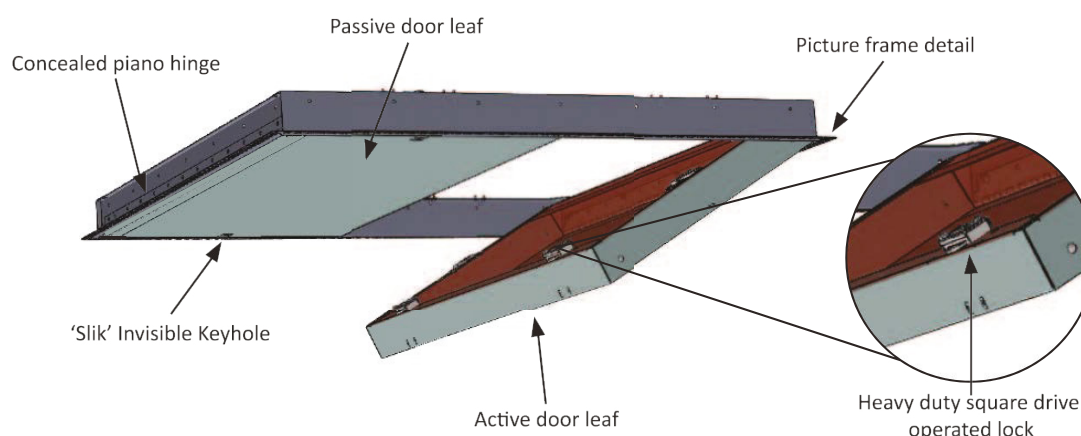
Inspecto PR-FR 2 fløyet er en robust inspeksjonsluke for størrelser opp til 2000x1200 mm. Dybden på luken er 90 mm. Luken består av 1,2mm galvanisert stål som er lakkert i RAL 9010. Luken er brannisolert med flere lag av brannplater og Rockwool.

Luken leveres med usynlige piano hengsler og SLIK låse system. Luken er brannklassifisert i A45 - A120.



Inspecto H 2-fløyet A45-A120

For himling



Tekniske detaljer / Bruksområder

Dørblad og ramme:

Produsert i 1,2 mm Zintec elektrogalvanisert lakkert stål med en 25 mm bred flens, perforert eller hel belagt med hvitt polyesterpulver i RAL 9010 med 20 % glans.

Hengsel og låse mekanisme:

Fabrikk monterte, usynlige, justerbare pianohengsler som er festet med 6 mm bolter i rammen. Den passive delen har skjult SLIK låssystem. Den aktive døren har SLIK låssystem som låses på topp og bunn til den passive delen.

Brann klasse:

A45-A120.

Branntester utført av BM Trada (Notify Body) basert på EN og BS test standarder.

Sintef produktgodkjennelse/sertifisering følger produktet.

CAD DXF tegninger:

DWG tegninger og komplette tekniske spesifikasjoner er tilgjengelige på forespørsel. Vennligst ring eller send e-post til vårt tekniske team for ytterligere informasjon.

Tilgjengelighet:

Lukene produseres etter ønsket mål

Ut sparring:

Luke mål + 10 mm = utsparrings mål

Montering:

Bruk passende skruer med flat hode som skal benyttes i alle for borede hull i rammen. Ved større luker bør dørbladene fjernes før rammen monteres. Hvis du vil fjerne døren fra rammen, må du skru ut pianohengslene.

Lufttetthet/Røyktetthet:

Lukene kan leveres røyktette etter EN 12207:2000 og EN 1026:2000.

Akustisk data:

Inspeksjonslukene kan leveres med lydreduksjon for maksimal reduksjon av 63 dB Rw.

Testing utført under laboratorieforhold iht.

EN ISO140-3: 1995 av et uavhengig testsenter.

Drift:

Bruk "T"-nøkkelen som er levert ved å trykke inn nøkkelen i SLIK låssystem og vri om. SLIK låse system lukkes automatisk når du fjerner nøkkelen. Luken må støttes ved åpning slik at denne kan åpnes kontrollert.

Vedlikehold:

Unngå rengjøringsprodukter som sliper. Ved kontroll så må hengsler og lås sjekkes. Juster eller påfør olje dersom det kreves.

Standard størrelser:

Lukene produseres etter ønsket mål opp til 1200x2000 mm.

Inspecto H 2-fløyet A45-A120



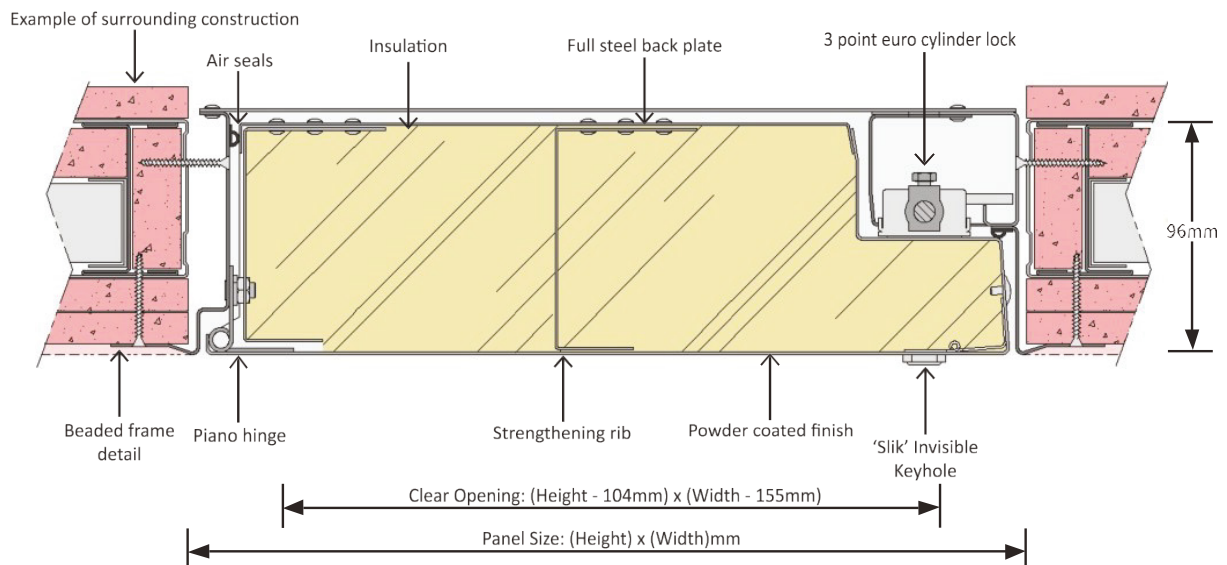
Funksjonsbeskrivelse

Inspecto PR-RD er designet og branntestet spesielt for bruk i stige rør, tekniske rom og sjakter som går gjennom etasje skiller. Inspecto PR-RD er branntestet for brann fra begge sider. PR-RD lages i alle størrelser opp til 2700 mm x 2000 mm De er enklere å montere og passer sømløst med omkringliggende veggutførelse.

Dørbladene er nesten 100 mm tykke og leveres i pulverlakkert hvit (RAL9010) som standard, med mulighet for andre farger.

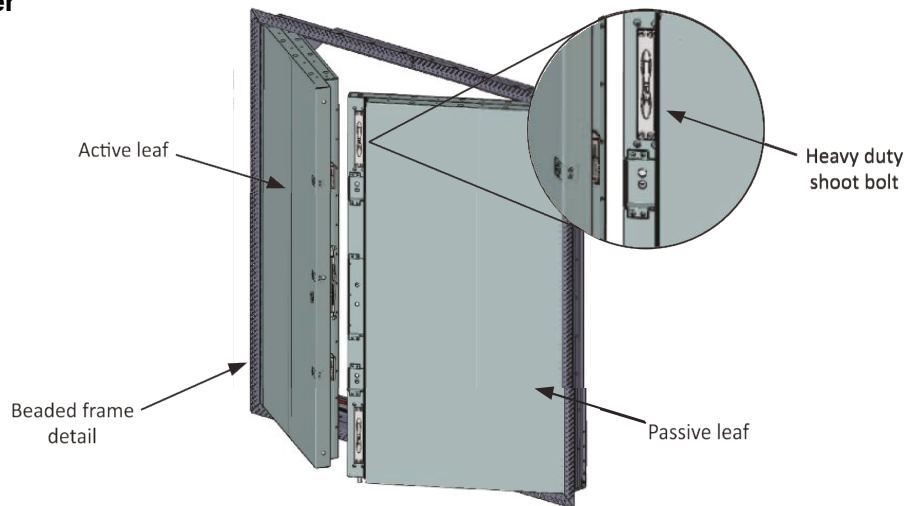


Dørbladene er stålbelagt både på utsiden og innsiden. De har en isolert styrket kjerne, høykvalitets rustfritt stål på de passive bladene og trepunkts Euro-profillåser på det aktive bladet. Det er en sikkerhetsfunksjon som hindrer at døren tilfeldigvis forblir ulåst siden nøkkelen ikke kan fjernes uten først å sikre døren.



Inspecto PR-RD EI30-E120

For vegger



Tekniske detaljer / Bruksområder

Dørblad og ramme:

Dør blad og ramme er produsert 1,2 mm Zintec elektrogalvanisert stål med en 25 mm bred ramme, perforert eller hel belagt med hvitt polyesterpulver i RAL 9010 med 20 % glans.

Hengsel og låse mekanisme:

Avhengig av låsspesifikasjonen kan en rekke låser fra enkle firkantlåser til avanserte trepunkts låse systemer med sikkerhets eurolåser monteres. En rekke låsalternativer har vært branntestet. Hengslene er hele pianohengsler med vertikal justering, laget for å gjøre tilpassingen så enkel som mulig. Nøkkelhullet er skjult av det patenterte Slik Invisible nøkkelhullsystemet.

Brann klasse:

EI30- E120. Branntester utført av BM Trada (Notify Body) basert på BS test standarder..

CAD DXF tegninger:

DWG tegninger og komplette tekniske spesifikasjoner er tilgjengelige på forespørsel. Vennligst ring eller send e-post til vårt tekniske team for ytterligere informasjon.

Tilgjengelighet:

Lukene produseres etter ønsket mål

Ut sparring:

Luke mål + 10 mm = utsparrings mål

Montering:

Bruk passende skruer med flat hode som skal benyttes i alle for borede hull i rammen. Ved større luker bør dørbladene fjer-

nes før rammen monteres. Hvis du vil fjerne døren fra rammen, må du skru ut pianohengslene.

Når montering er utført, sørg for at pianohengsel mutre er strammet. 2 fløyete dører sendes med en halv ramme til hver dør og en sammenkoblingsdel for rammen. Fullstendige monteringsinstruksjoner er tilgjengelige.

Lufttetthet/Røyktetthet:

Lukene kan leveres røyktette etter EN 12207:2000 og EN 1026:2000.

Akustisk data:

Inspeksjonslukene kan leveres med lydreduksjon for maksimal reduksjon av 54 dB Rw.

Testing utført under laboratorieforhold iht.

EN ISO140-3: 1995 av et uavhengig testsenter.

Drift:

Ved hjelp av "T"-nøkkelen trykk Slik Invisible nøkkelhullsystemet til side, sett nøkkelen i låsen, så åpne og lukke mens du støtter døren. SLIK-systemet lukkes automatisk for å skjule nøkkelhullet. Hvis en euro- sylindere lås er montert, må sylindere nøkkelen vriss og holdes mens T-nøkkelen brukes.

Vedlikehold:

Unngå rengjøringsprodukter som sliper. Ved årlig eller hyppigere bruk, sjekk regelmessig hengsler og lås. Juster eller påfør olje dersom det kreves.

Standard størrelser:

Alle dører produseres etter ønsket mål..

Inspecto PR-WDD 2 fløyet veggluke E120



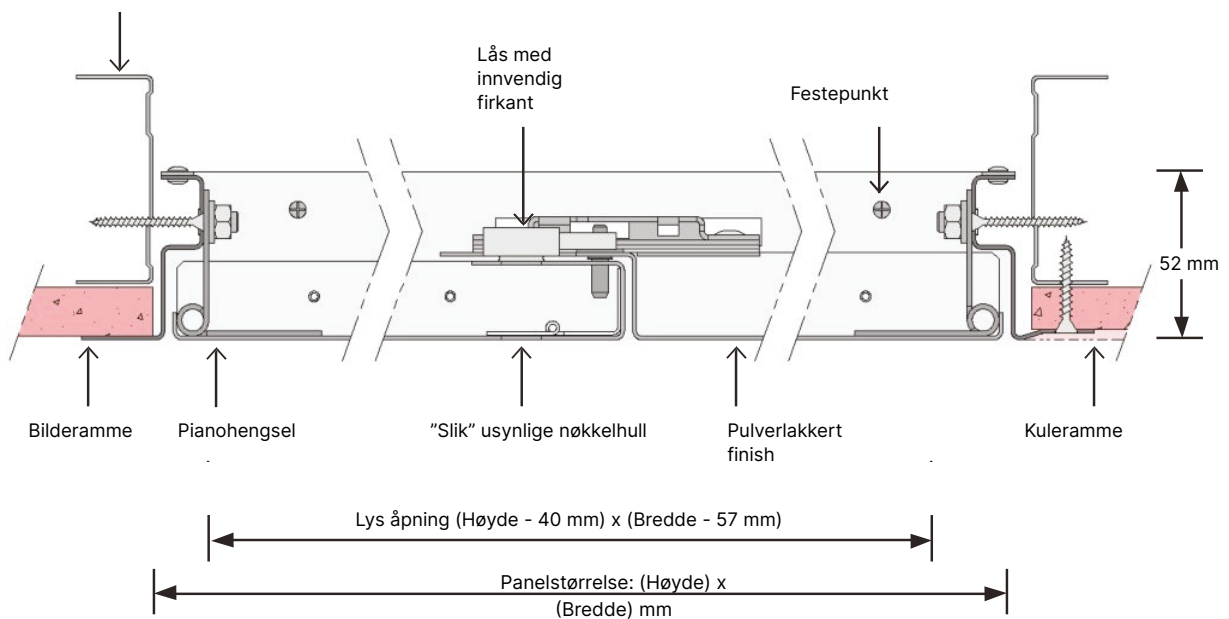
Funksjonsbeskrivelse

Inspecto PR-WDD 2 fløyet er en robust inspeksjonsluke for størrelser opp til 2250×1500 mm. Dybden på luken er 50 mm. Luken består av 1,2 mm galvanisert stål som er lakkert i RAL 9010. Luken kan leveres u klasset eller brann klasset i 2 timer. Luken leveres med usynlige piano hengsler og SLIK låse system.

Det finnes to valg av rammer. Standard flens (PF) på 25 mm eller kuleramme (SBF) med perforert flens som sparkles som en del av veggen.

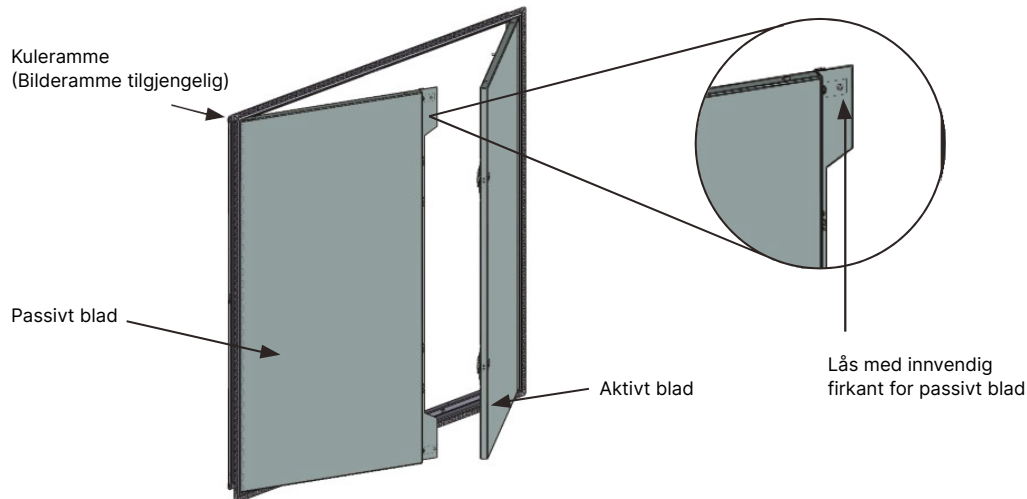


Eksempel på den omkringliggende konstruksjonen



Inspecto PR-WDD

For vegger



Tekniske detaljer / Bruksområder

Dørblad og ramme:

Produsert i 1,2 mm Zintec elektrogalvanisert lakkert stål med en 25 mm bred flens, perforert eller hel belagt med hvitt polyesterpulver i RAL 9010 med 20 % glans.

Hengsel og låse mekanisme:

Fabrikk monterte, usynlige, flyttbare pivotskruer plassert i enden i rammen eller hel pianohengsel for større paneler. Lås med innvendig firkant festet til returfalsen i dørskuffen med reilen i en skuff i rammen. Nøkkelhullet er skjult av det patenterte SLIK usynlige nøkkelhull system. Euro sylinder og tre punkt lås er også tilgjengelig.

Brann klasse:

E60-E120.

Branntester utført av BM Trada (Notify Body) basert på EN og BS test standarder.

CAD DXF tegninger:

DWG tegninger og komplette tekniske spesifikasjoner er tilgjengelige på forespørsel. Vennligst ring eller send e-post til vårt tekniske team for ytterligere informasjon.

Tilgjengelighet:

Skreddersydde Inspeksjonsluker er tilgjengelig på forespørsel.

Ut sparring:

Luke mål + 10 mm = utsparrings mål

Montering:

Bruk passende skruer med flat hode som skal benyttes i alle for borede hull i rammen. Ved større luker bør dørbladene fjernes før rammen monteres. Hvis du vil fjerne døren fra rammen, må du skru ut pivotskruene med en stjerne skrutrekker eller skru av piano hengslene.

Lufttetthet/Røyktetthet:

Lukene kan leveres røyktette etter EN 12207:2000 og EN 1026:2000.

Akustisk data:

Inspeksjonslukene kan leveres med lydreduksjon for maksimal reduksjon av 63 dB Rw.

Testing utført under laboratorieforhold iht. EN ISO140-3: 1995 av et uavhengig testsenter.

Drift:

Bruk "T"-nøkkelen som er levert ved å trykke inn nøkkelen i SLIK låssystem og vri om. SLIK låse system lukkes automatisk når du fjerner nøkkelen.

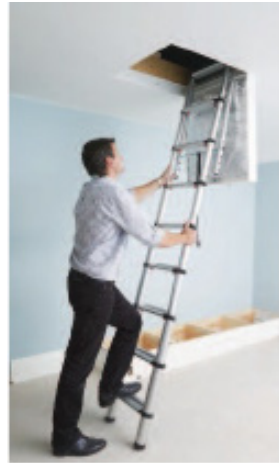
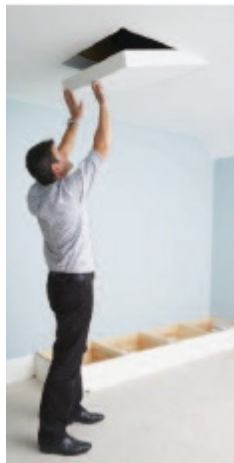
Vedlikehold:

Unngå rengjøringsprodukter som sliper. Ved kontroll så må hengsler og lås sjekkes. Juster eller påfør olje dersom det kreves.

Standard størrelser:

800×800 mm • 1200 × 1200 mm • 1800 × 1200 mm

Inspecto LH

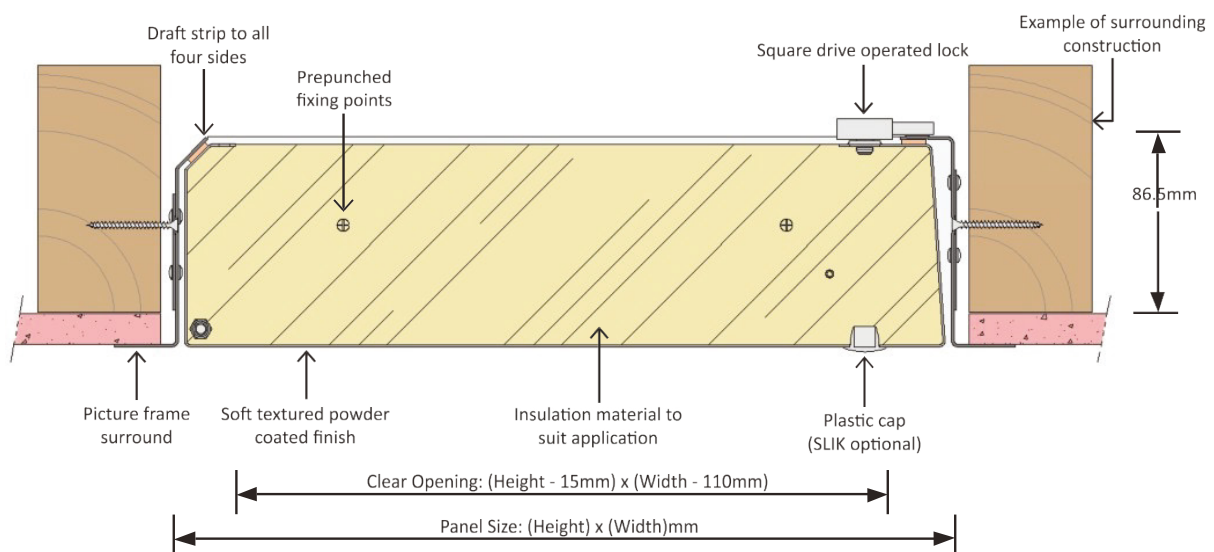


Funksjonsbeskrivelse

Endelig en lofts luke med tids riktig design. Våre lofts luker overholder alle krav til isolasjon, lufttetthet, lyd isolasjon, brannkrav, størrelseskrav, robusthet og dokumentasjon.

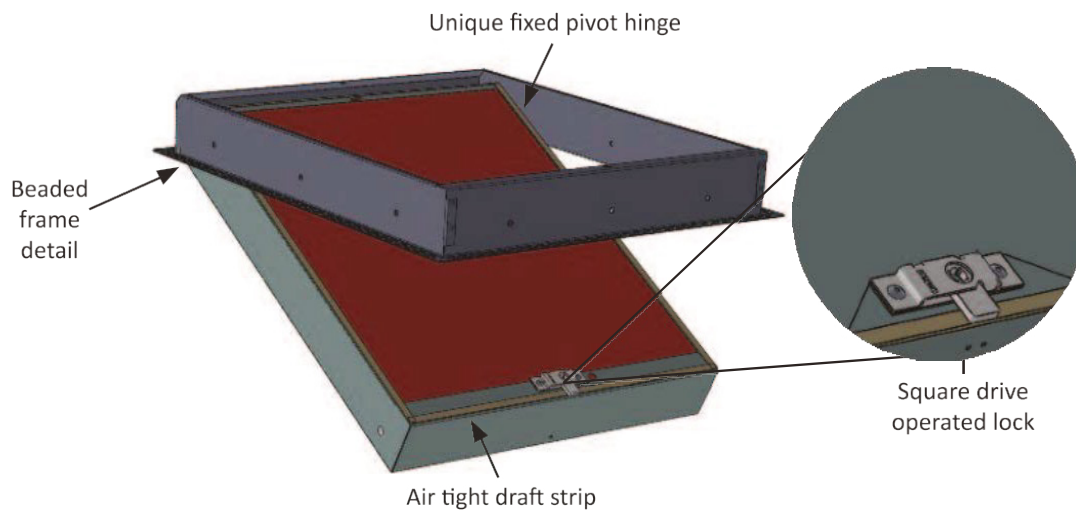
Dybden på luken er 86 mm. Luken består av 1,2 mm galvanisert stål som er lakkert i RAL 9010. Luken kan leveres u klasset eller brann klasset i 1 time. Luken vil alltid være isolert mot varmetap, kondens og lyd reduksjon.

Luken leveres med usynlige pivot hengsler og SLIK låsesystem.



Inspecto PR-WDD

For himling



Tekniske detaljer / Bruksområder

Dørblad og ramme:

produsert i 1,2 mm Zintec elektrogalvanisert lakkert stål med en 25 mm bred flens, perforert eller hel belagt med hvitt polyesterpulver i RAL 9010 med 20 % glans.

Hengsel og låse mekanisme:

Fabrikk monterte, usynlige, flyttbare pivotskruer plassert i enden i rammen eller hel pianohengsel for større paneler. Lås med innvendig firkant festet til returfalsen i dørskuffen med reilen i en skuff i rammen. Nøkkelhullet er skjult av det patenterte SLIK usynlige nøkkelhull system. Euro sylinder og tre punkt lås er også tilgjengelig.

Brann klasse:

A-45-A120

Branntester utført av BM Trada (Notify Body) basert på EN og BS test standarder. Sintef produktgodkjennelse foreligger

CAD DXF tegninger:

DWG tegninger og komplette tekniske spesifikasjoner er tilgjengelige på forespørsel. Vennligst ring eller send e-post til vårt tekniske team for ytterligere informasjon.

Tilgjengelighet:

Skreddersydde Inspeksjonsluker er tilgjengelig på forespørsel.

Ut sparring:

Luke mål + 10 mm = utsparrings mål

Montering:

Bruk passende skruer med flat hode som skal benyttes i alle for borede hull i rammen. Monter luken med dørbladet i rammen. Hvis du vil fjerne dørblad fra rammen ved større luker, må du skru ut pivotskruene med en stjerne skrutrekker eller skru av piano hengslene.

Lufttetthet/Røyktetthet:

Lukene kan leveres røyktette etter EN 12207:2000 og EN 1026:2000.

Akustisk data:

Inspeksjonslukene kan leveres med lydreduksjon for maksimal reduksjon av 63 dB Rw. Testing utført under laboratorieforhold iht. EN ISO140-3: 1995 av et uavhengig testsenter.

Drift:

Bruk "T"-nøkkelen som er levert ved å trykke inn nøkkelen i SLIK låssystem og vri om. SLIK låse system lukkes automatisk når du fjerner nøkkelen.

Vedlikehold:

Unngå rengjøringsprodukter som sliper. Ved kontroll så må hengsler og lås sjekkes. Juster eller påfør olje dersom det kreves.

Standard størrelser

535 × 630 mm • 535 × 745 mm.

Inspecto RH takluke

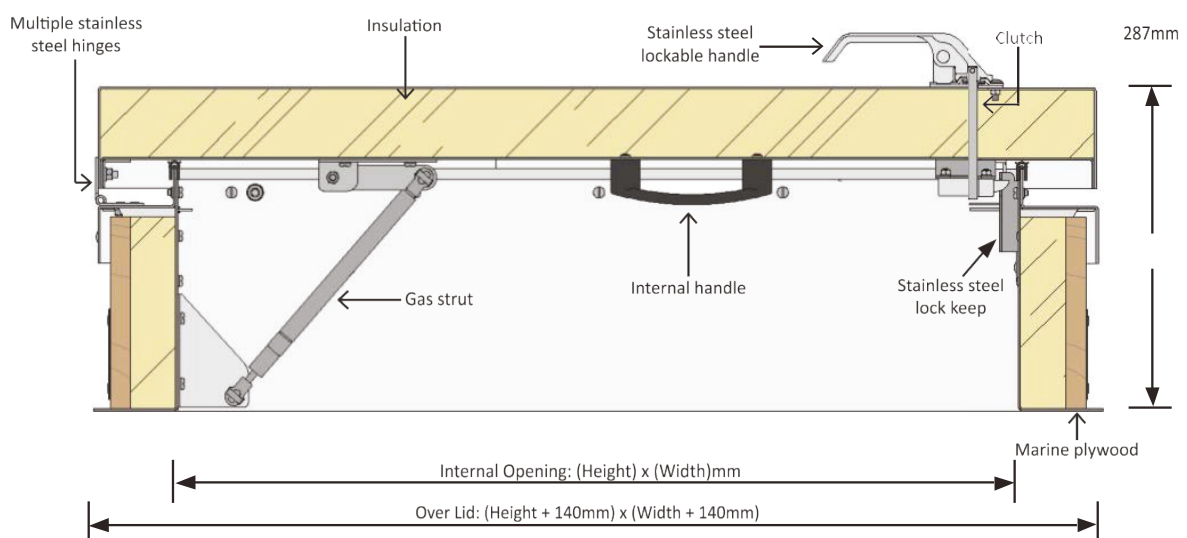


Funksjonsbeskrivelse

BVS produserer et spekter av takluker, fra mindre takluker for vedlikehold og inspeksjon, til større luker for tilgang til maskiner og anlegg, som kanskje må løftes inn og ut av bygget.

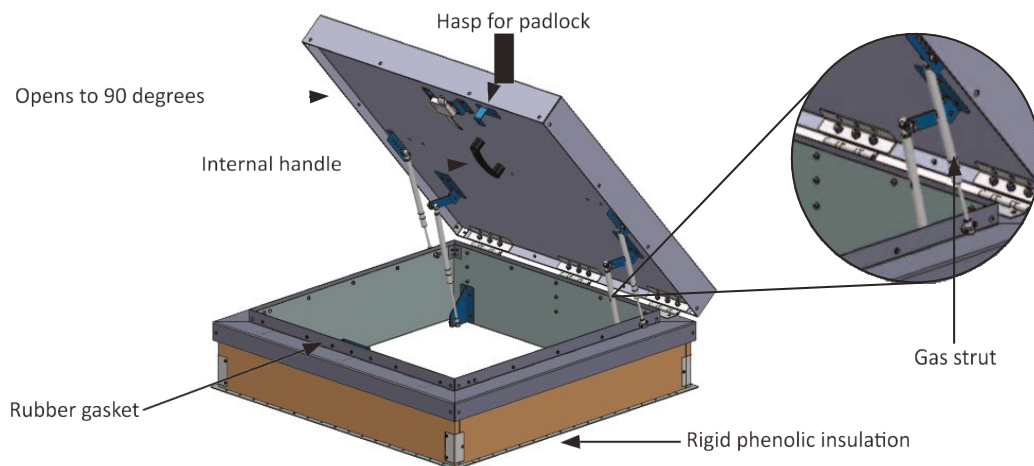
Lukene har en isolert karm hvor beslag og lokk er i aluminium. Alle lås, skruer, muttere og hengsler er i rustfritt stål. Lukene leveres med gummi pakning mellom lokk og ramme. Lukene leveres med innvendig gassfjører og utvendig håndtak med lås.

Etter montasje må rammen tekkes av tak tekker. Større luker kan utstedes med elektrisk drift.



Inspecto RH takluke

For tak



Tekniske detaljer / Bruksområder

Dørblad & ramme:

Produsert i 2,0 mm aluminium med fabrikkerte 2,0 mm rustfritt stålbeslag. Alle utsatte deler er i rustfritt stål. Luken leveres i aluminiums finish som standard eller polyesterpulverlakkert i en RAL-farge.

Hengsel og låse mekanisme:

Hengsler, innvendige smekklåser, ytre håndtak og festebrakettene for gassfjærer leveres i rustfritt stål. Gassfjær leveres med messingbeslag og ståldeler.

Brann klasse:

Ingen

Størrelser:

Leveres i 3 standard størrelser eller skredder søm i alle størrelser opp til 1800×2700 mm

Bygningsmessig arbeid:

Det må lages en festekarm i samme KYM som luken.

Montering:

Fest passende skrue til taket eller festekarm, gjennom de ferdige hullene på alle fire sider av rammen.

Etter montasje må rammen tekkes med anerkjent bransjeprosedyre for takmembransystemet.

For å fjerne døren fra rammen, se våre fullt detaljerte installasjons- og instruksjons veileder.

Luft- og vann tetthet:

En fullt komprimert gummitetning tetter lokket til rammen når denne er lukket.

CAD DXF:

DWG tegninger og komplette tekniske spesifikasjoner er tilgjengelige på forespørsel. Vennligst ring eller send e-post til vårt tekniske team for ytterligere informasjon.

Drift:

Utenfra- Vri det rustfrie stålhåndtaket og løft opp lokket. Gassfjærene vil holde døren åpen. Innsiden- Vri det rustfrie stålhåndtaket og press lokket opp. Gassfjærene vil holde døren åpen. Selv om gassfjærene bidrar til åpning og lukking av døren, skal det alltid holdes i håndtaket ved åpning og lukking. Vanskelige vindforhold kan påvirke åpnings og lukke kraften.

Vedlikehold:

Unngå rengjøringsprodukter som sliper. Service skal utføres en gang i året, Hengsler, lås, gassfjærer og beslag skal kontrolleres årlig. Juster og/eller påfør olje på alle bevegelige deler. Skift ut slitte deler hvis nødvendig.

Standard størrelser:

750 × 750 mm
900 × 900 mm
1200 × 900 mm

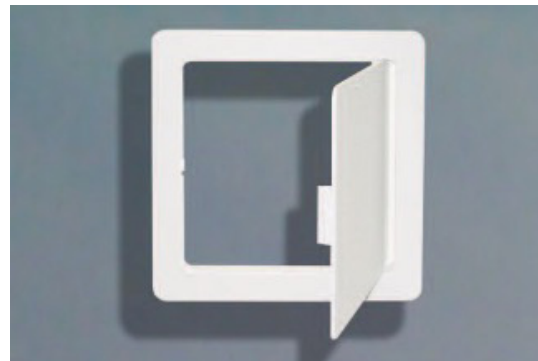
Inspecto PP



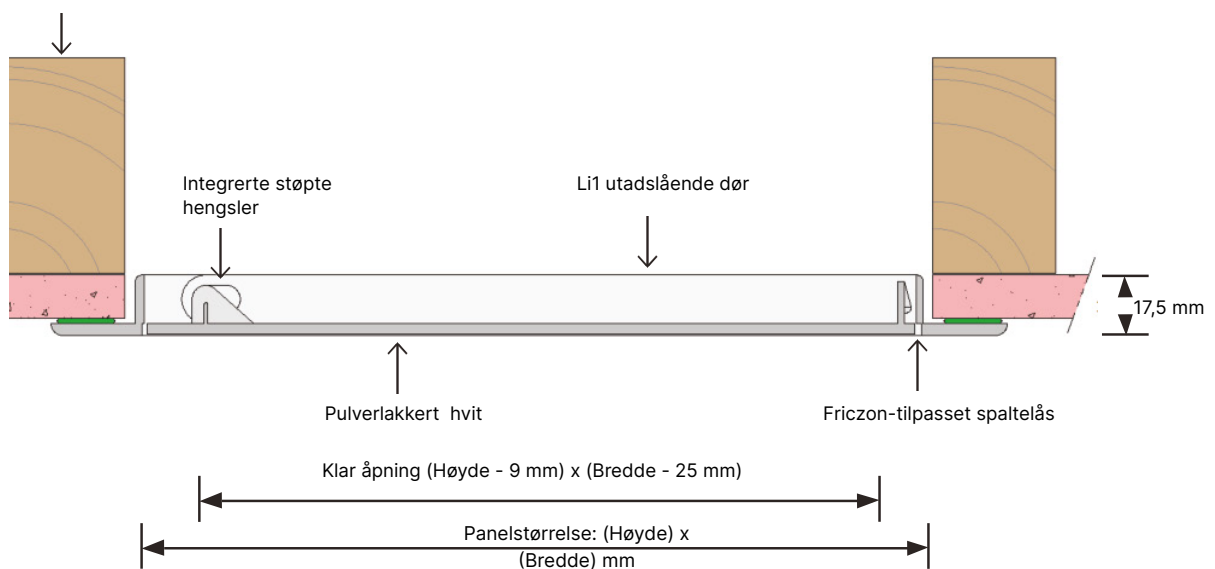
Funksjonsbeskrivelse

Plastpaneler av høy kvalitet og lav pris for tilgang til inspeksjon hull i tak og vegger. Brukers hovedsakelig for tilgang til tekniske installasjoner, stakeluker og stoppekraner. Panelene er enkle å montere med skruer eller bygge lim. Dybden er kun 17,5 mm og kan brukes i alle typer vegg eller takkonstruksjon. Panelene er produsert i Europa av UV- bestandig ABS plast, med en lett strukturert overflate som ikke vil misfarges, og som kan males over.

Døren er hengslet og åpnes ved bruk av en mynt eller skrutrekker. Luken stenges og låses enkelt.

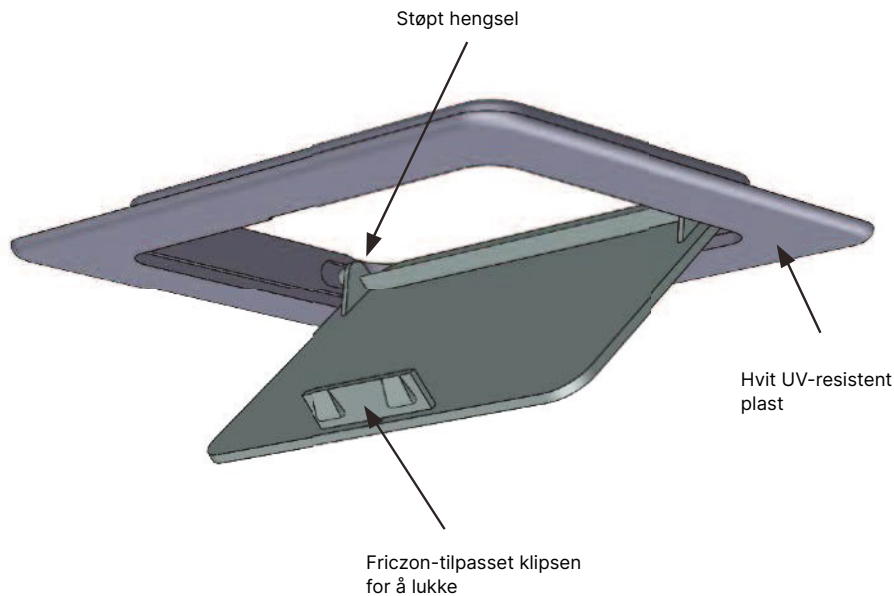


Eksempel på den omkringliggende konstruksjonen



Inspecto PP

For vegger og tak



Tekniske detaljer / Bruksområder

Dørblad & ramme:

Støpt fra UV-bestendig ABS-plast med 25 mm ramme for å dekke hullkanten i åpningen. Farge er matt hvit RAL 9010 20 % glans.

Hengsel og låse mekanisme:

Støpt klemmefriksjonslås med integrerte pivohengsler i rammen.

Brann klasse:

Ingen

CAD DXF

DWG tegninger og full teknisk spesifikasjon er tilgjengelig på forespørsel. Vennligst ring eller send e-post til vårt tekniske team for ytterligere informasjon.

Tilgjengelighet:

Standard størrelser

Festeforberedelse:

Lysåpning skal være 5 mm større enn det bestilte panelet.

Montering:

Bruk hovedsakelig silikon eller bygg lim for å feste panelet. For takmontering anbefales det å bore gjennom den interne rammedelen og skru fast rammen i spikerslag.

Lufttetthet:

ingen

Akustisk data:

ingen

Drift:

Sett en mynt eller flat skrutrekker i sporet for å åpne døren. Lukk døren ved å klikke denne inn i ramme låsen.

Vedlikehold:

Vedlikeholdsfritt

Standard størrelser:

110 × 160 mm
150 × 150 mm
200 × 200 mm
300 × 300 mm



 **Flammatex**[®]  **Inspecto**[®]  **Fomatec**[®]  **Kotai**[®]

Hamneveien 15 • 2 etg. • 4016 Stavanger • Tlf: +47 51 54 72 00
E-post: post@bvs1.no • bvs1.no