

 **Fomatec[®]**

Rökventilation

Produktdokumentation

**Kedjemotorer – Traversmotorer – Styrcentraler – Tillbehör
CE-märkning enligt EN 12101-2/12101-10**

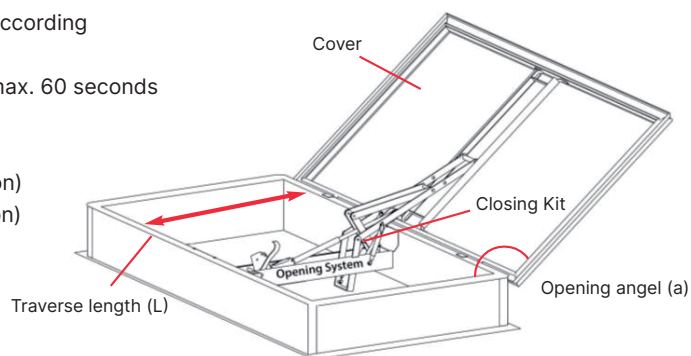
Innehållsförteckning

Technical Guideline & Performance	s. 3
Elektriskt öppningssystem – SA Power Single.....	s. 4–5
Elektriskt öppningssystem – SA Power Mini	s. 6–7
Elektrisk fönsteröppnare – kedjemotor	s. 8-9
HCM, HCMA, HCMAR	
Elektrisk fönsteröppnare – kedjemotor	s. 10-11
HCV, HCVA,	
Styrcentral – typ SVM 24 V	s. 12–13
Rökventilationscentral – typ SV 24 V/48 V	s. 14–15
Brytare för komfortventilation – typ OPUS	s. 16
Rumstermostat – typ RTR	s. 17
Vind-/regnsensor 230 VAC – typ WLA	s. 18
Vind-/regnsensor 24 V – typ WLA	s. 19
Strömbegränsare och lastbrytare – typ LIP5	s. 20
Strömbegränsare och lastbrytare – typ LIP6	s. 21
Värmesensor	s. 22
Rökdetektor	s. 23
LIP5 AC/LIP6 AC	s. 24
Kretskort för indikering av fönsterläge	s. 25

Technical Guideline & Performance for Actu traverse mounted opening systems for Skylights and Smoke Vents - 24V, 48V, 230V

The opening systems full fill the demands for Smoke Vents according to the EU norm EN12101-2:

- Opening time incl. full load (cover weight + snow load): max. 60 seconds
- Comfort openings : min. 10.000 cyclus
- Fire openings : min. 1.000 cyclus
- Temperature, fire : 300°C (up to 600°C in special edition)
- Temperature, low : -5°C (down to -15°C in special edition)
- Wind load : 1.500 N/m2 (depend on edition)



Performance* for 1 pcs. opening system mounted :

Opening system Type (traverse interval)	Traverse Max. L	Opening power Max. cover weight incl. snow load (kg.)	Closing power Max. cover weight for closing from full opening			
			Opening angle (max a)	Standard edition (kg)	Incl. closing kit (kg)	
(70 - 110 cm.)	100	130	90°	130	Not actual	
			120°	40		
			140°	35		
			160°	30		
	110	110	90°	130		
			120°	40		
			140°	30		
			160°	25		
(89 - 200 cm)	100	300	90°	250		
			120°	80		
			140°	60		
			160°	55		
	120	275	90°	250		
			120°	90		
			140°	65		
			160°	45		
	150	220	90°	250		
			120°	90		
			140°	45		
			160°	40		
		180	200	90°	180	
				120°	55	
				140°	35	
				160°	35	
200	150	90°	150			
		120°	50			
		140°	35			
		160°	30			
(200 - 250 cm)	200	350	90°	300		
			120°	85		
			140°	70		
			160°	60		
	250	300	90°	275		
			120°	80		
			140°	65		
			160°	55		
						Not actual

*Note: <> 2 pcs. of opening systems can be mounted - then figures in above table can be approx. doubled

<> Other editions than above can be requested

<> All values are guiding - exact values for a specific skylight has to be proved and tested

Elektrisk öppningssystem – SA Power Single



EGENSKAPER

Ineffekt: 48 V DC eller 24 V DC

Låg strömförbrukning med intelligent reglering via strömbegränsare, typ LIP (48 V = maximalt 2 A/24 V = maximalt 4 A)

Beräknat för takfönster: Bredd 88–150 cm och längd (gångjärnssida) upp till 250 cm

Lyftkraft upp till 300 kg lågvikt inklusive snölast

Öppningsvinkel: 0–160°

Öppningshastighet: maximalt 60 sekunder

Kapslingsklass: IP54

Uppfyller kraven enligt den europeiska standarden EN 12101-2

Extremt tystgående

Underhållsfri, dock minst en årlig kontroll enligt gällande lagstiftning

Patentregistrerat öppningssystem

Unik design med litet platsbehov som ger optimal möjlighet för förmontering

Elektrisk öppningssystem – SA Power Single



Öppningssystemet sätter nya standarder inom elektrisk öppning och stängning av bland annat takfönster, rökluckor, glastak och fasadlösningar där det finns behov för brand- och komfortventilation enligt den europeiska standarden EN 12101-2.

MAXIMAL STABILITET OCH KRAFT

Öppningssystemet är baserat på en unik geometrisk rörelse med hjälp av ett elektriskt ställdon som är monterat i ett patentregistrerat system, som ger maximal stabilitet och kraftutnyttjande vid både öppning och stängning.

Öppningssystemet passar särskilt bra till medelstora och stora takfönster.

ENKEL OCH KOMPAKT ÖPPNINGSPRINCIP

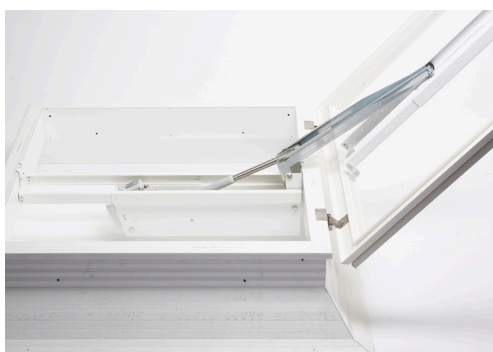
Öppningssystemet har en elegant design, som med sin enkla och kompakta öppningsprincip gör att det krävs minimalt med utrymme i både stängt tillstånd (tar inte plats i utrymmet under takfönstret eller rökluckan) och vid drift, vilket samtidigt ger möjlighet att förmontera öppningssystemet.

INBYGGD ELEKTRONISK STRÖMBEGRÄNSARE

Det elektriska ställdonet är förbunden med en inbyggd elektronisk strömbegränsare (typ LIP), som fungerar som överlastskydd vid ändstopp och blockering, samtidigt som den ger möjlighet att bestämma strömförbrukning och öppningshastighet.

Elektriskt öppningsystem – SA Power Single

Maximal stabilitet och minimalt platsbehov



SA Power Mini är baserad på en flexibel unik geometrisk rörelse med hjälp av ett elektriskt ställdon.

SA Power Mini ger maximal stabilitet och kraftutnyttjande vid både öppning och stängning. Traverslängden är 100 % justerbar.

Öppningssystemet är specialutvecklat för små och medelstora takfönster, kupoler och rökluckor i byggnader och trapphus.

Öppningssystemet har en elegant design och tar inte plats i utrymmet under takfönstret eller rökluckan



Elektrisk öppningssystem – SA Power Mini

Maximal stabilitet och minimalt platsbehov



Modell	Strömförsörjning	Traverslängd (mått inbyggd)	Öppningsvinkel (brand)	Öppningskraft (lågsvikt inklusive snö) Traverslängd: kg	Maximal lågsvikt (stängningskraft efter full brandöppning) Traverslängd: kg
SA Power Mini 160°	24 VDC/2,5 A 48 VDC/1,25 A	70–110 cm (justerbar)	160° (*)	70–100 cm: 130 kg 101–110 cm: 110 kg	70–100 cm: 30 kg 101–110 cm: 25 kg
SA Power Mini 130°	24 VDC/2,5 A 48 VDC/1,25 A	70–110 cm (justerbar)	130° (*)	70–100 cm: 130 kg 101–110 cm: 110 kg	70–100 cm: 30 kg 101–110 cm: 25 kg

(*) Som tillval kan ett speciellt "aktuator stop kit" enkelt eftermonteras för att minska den maximala öppningsvinkeln i varje vinkel.

EGENSKAPER
För komfort- och rökventilation i takfönster, kupoler och rödluckor
Mycket enkel och flexibel montering
Ingångsspänning: 24 V – maximalt 2,5 A eller 48 V – maximalt 1,25 A
Storlek: Längd 70–100 cm, bredd 15 cm, höjd 20 cm
Öppningsvinkel för brandposition: 90–160°
Öppningshastighet: maximalt 60 sekunder
Designad för minst 10 000 komfortöppningar och minst 1 000 brandöppningar
Kapslingsklass: IP54
Uppfyller kraven enligt den europeiska standarden EN 12101-2
Unik och elegant design (tar inte plats i utrymmet under takfönstret)
Inklusive överlastskydd
Galvaniserad eller vit
Underhållsfri, dock minst en årlig kontroll enligt gällande lagstiftning

Elektrisk fönsteröppnare – kedjemotor, tilluft



- För fönster, fasadlösningar och takfönster
- Kompakt och elegant design
- Tystgående
- Öppningslängd: 300 mm
- Tryckkraft/dragkraft: 300 N
- För komfort- och brandventilation
- Strömförsörjning 24 VDC (HCM) och 230 VAC (HCMA/R)
- 1,5 m silikonkabel
- Motorhus i vitlackerat aluminium
- Symmetrisk kedjeutgång (i förhållande till motorhus)
- Inbyggd radiomottagare + fjärrkontroll (HCMAR)

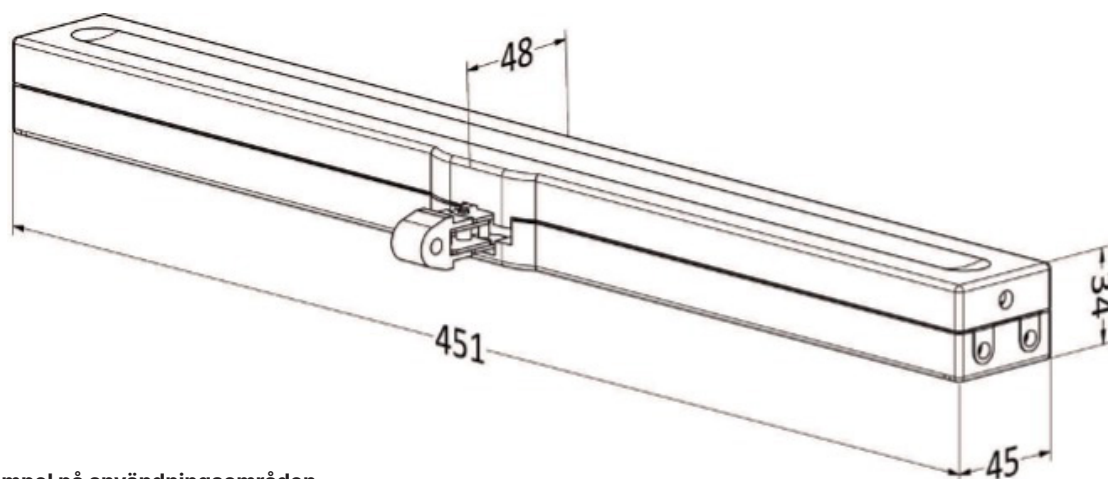
Elektrisk fönsteröppnare – kedjemotor, tilluft

HCM 24 VDC/HCMA 230 VAC/HCMAR 230 VAC

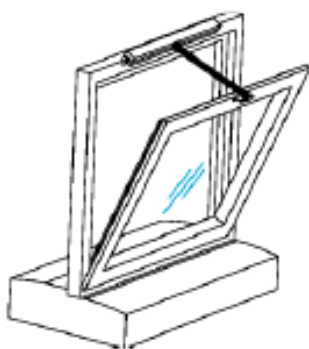
Modell	Strömförsörjning	Tryckkraft/ dragkraft (N)	Slaglängd (mm)	Lå- skraft	Kaps- lingsklass	Temperatur	Hastighet	Storlek (mm) (L x B x H)
HCM 300/300	24 VDC/0,8 A	300/300	300	1 000 N	IP30	5-55 °C	6,8 mm/sek.	451 x 48 x 34
HCMA 300/300	230 VAC/25 W	300/300	300	1 000 N	IP30	5-55 °C	6,8 mm/sek.	451 x 48 x 34
HCMA-R 300/300*	230 VAC/25 W	300/300	300	1 000 N	IP30	5-55 °C	6,8 mm/sek.	451 x 48 x 34

* inbyggd radiomottagare + medföljande fjärrkontroll

Mått

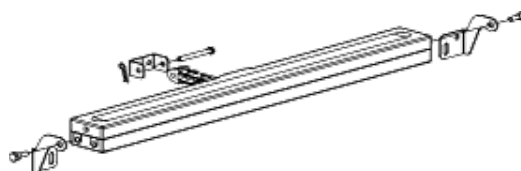
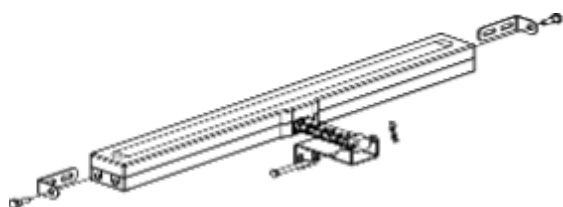


Exempel på användningsområden



Inåtgående

Utåtgående



Elektrisk fönsteröppnare – kedjemotor, ventilation

HCV 24 VDC/HCVA 230 VAC



- För alla fönstertyper
- Mikroprocessorstyrd motorelektronik
- Öppningslängder upp till 1 000 mm
- För komfort- och brandventilation
- Synkron drift upp till 16 motorer med S-option
- Strömförsörjning 24 VDC (HCV) och 230 VAC (HCVA)
- Kraft upp till 500 N
- Programmerbara inställningar
- Softclose-funktion
- 2,5 m silikonkabel
- Motorhus av aluminium

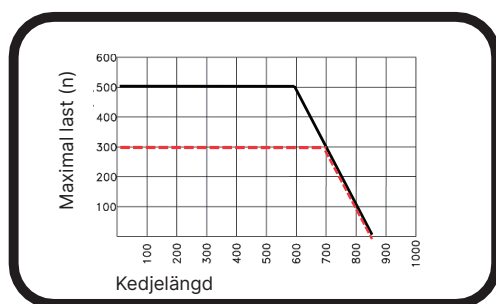


Elektrisk fönsteröppnare – kedjemotor, ventilation

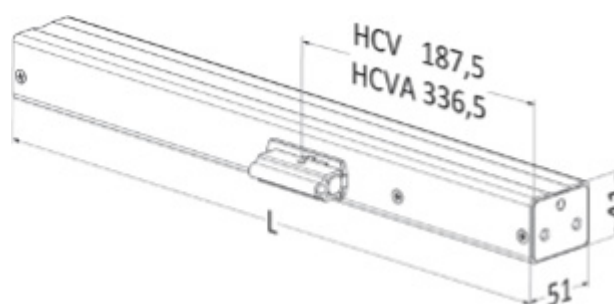
HCV 24 VDC/HCVA 230 VAC

Modell	Strömförsörjning	Tryckkraft/ dragkraft (N)	Slaglängd (mm)	Låskraft	Kapslingsklass	Temperatur	Hastighet	Storlek (mm) (L x B x H)
HCV 300/350	24 VDC/1,0 A	300/300	350	1 000 N	IP32	5–55 °C	7 mm/sek.	436 × 51 × 40
HCV 300/600	24 VDC/1,0 A	300/300	600	1 000 N	IP32	5–55 °C	7 mm/sek.	561 × 51 × 40
HCV 300/800	24 VDC/1,0 A	300/300	800	1 000 N	IP32	5–55 °C	7 mm/sek.	661 × 51 × 40
HCV 300/1 000	24 VDC/1,0 A	300/300	1 000	1 000 N	IP32	5–55 °C	7 mm/sek.	766 × 51 × 40
HCV 500/350	24 VDC/1,4 A	500/500	350	1 000 N	IP32	5–55 °C	7 mm/sek.	436 × 51 × 40
HCV 500/600	24 VDC/1,4 A	500/500	600	1 000 N	IP32	5–55 °C	7 mm/sek.	561 × 51 × 40
HCV 500/800	24 VDC/1,4 A	500/500	800	1 000 N	IP32	5–55 °C	7 mm/sek.	661 × 51 × 40
HCV 500/1 000	24 VDC/1,4 A	500/500	1 000	1 000 N	IP32	5–55 °C	7 mm/sek.	766 × 51 × 40
HCVA 300/350	230 VAC/25 VA	300/300	350	1 000 N	IP32	5–55 °C	7 mm/sek.	586 × 51 × 40
HCVA 300/600	230 VAC/25 VA	300/300	600	1 000 N	IP32	5–55 °C	7 mm/sek.	711 × 51 × 40
HCVA 300/800	230 VAC/25 VA	300/300	800	1 000 N	IP32	5–55 °C	7 mm/sek.	811 × 51 × 40
HCVA 300/1000	230 VAC/25 VA	300/300	1 000	1 000 N	IP32	5–55 °C	7 mm/sek.	916 × 51 × 40
HCVA 500/350	230 VAC/30 VA	500/500	350	1 000 N	IP32	5–55 °C	7 mm/sek.	586 × 51 × 40
HCVA 500/600	230 VAC/30 VA	500/500	600	1 000 N	IP32	5–55 °C	7 mm/sek.	711 × 51 × 40
HCVA 500/800	230 VAC/30 VA	500/500	800	1 000 N	IP32	5–55 °C	7 mm/sek.	811 × 51 × 40
HCVA 500/1 000	230 VAC/30 VA	500/500	1 000	1 000 N	IP32	5–55 °C	7 mm/sek.	916 × 51 × 40

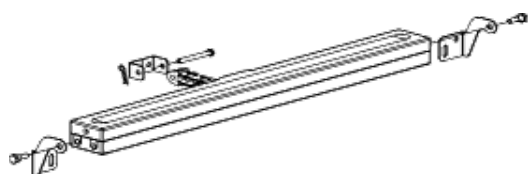
Maximal tryckkraft på kedjan



Mått

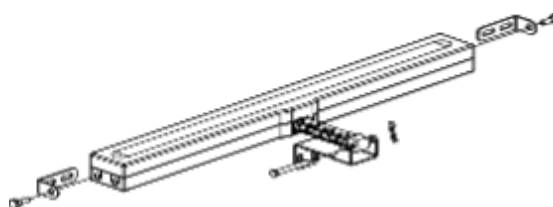


Inåtgående öppning



#390000

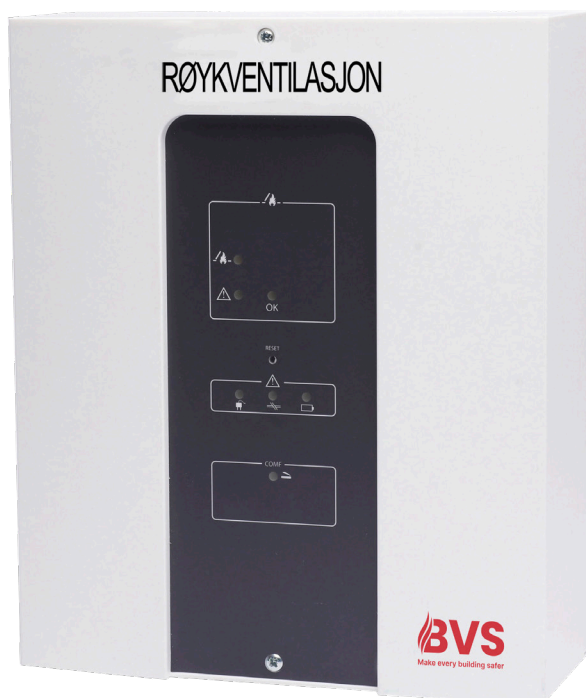
Utåtgående öppning



#390120

Rökventilationscentral – typ SVM 24 V

5A eller 8A/En brand-/komfortgrupp



FÖR BÅDE KOMFORT- OCH BRANDVENTILATION

Rökventilationscentralen SVM Mini är konstruerad för att förse och styra öppning av öppningssystem för komfort- och brandventilationsöppningar med 24 V DC elektriska öppningsenheter.

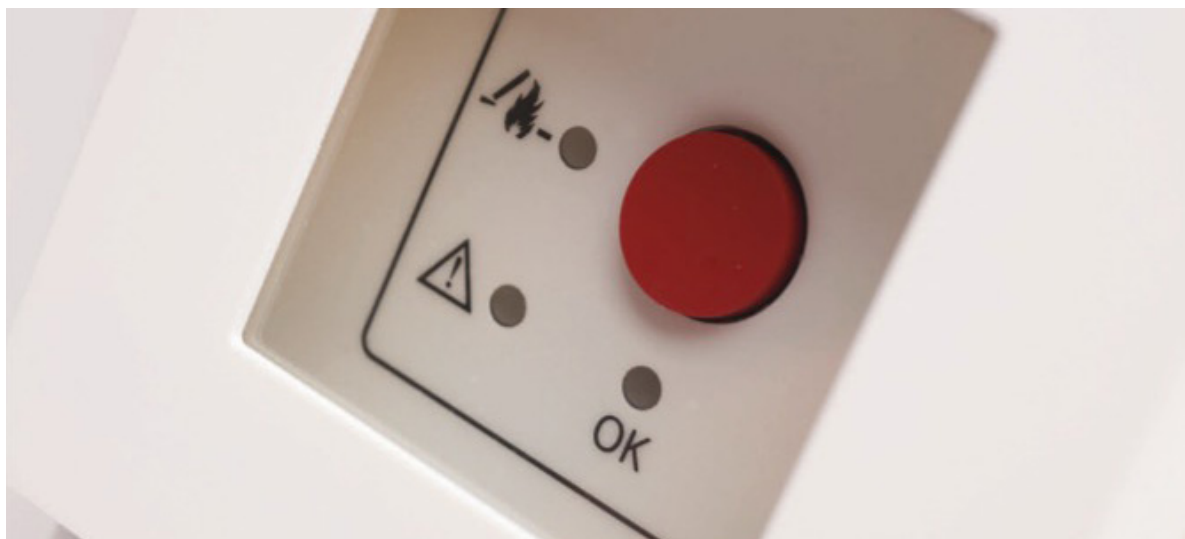
SVM-centralen har som standard anslutningsklämmor för externa signaler (komfort- och brandtryck, vädersensor/stäng allt, sensorer osv.), samtidigt som det är möjligt att sammankoppla flera centraler via bussförbindelse. SVM-centralen har en kompakt och elegant design och är certifierad enligt EN 12101-10 klass A (dubbel matningsspänning). Inklusive batteribackup.

Som tillval finns det möjlighet för brand- och komforttryck inbyggt i fronten.



Rökventilationscentral – typ SVM 24 V

5A eller 8A/En brand-/komfortgrupp



Specifikationer	24 V rökventilationscentral Mini – typ SVM 24 V-5 A/SVM 24 V-8 A
Matningsspänning	230 V AC – maximalt 1,5 A
Utspänning	24 V DC
Antal motorutgångar	1 st. (linjeövervakning: 1-4 linjer)
Maximal total belastning	5 A/8 A
Drifttemperatur	15-40 °C
Kapslingsklass	IP54 (IP50 om det finns inbyggt brand- och/eller komforttryck)
Batteribackup (72 tim.)	Ja
Mått (B x D x H)/vikt inklusive batterier	238 × 113 × 286 mm/7,5 kg
Färg	Vit front/svart indikeringspanel
Batterier	2 st. 12 V/7,2 AH
Brandgrupper	1 st. med linjeövervakning. Maximal strömförbrukning för brandtryck (lysdiod + summer) = 6,6 mA ≈ cirka 3 st. brandtryck
Komfortgrupper	1 st. – obegränsat antal komforttryck
Sensoringångar (rök/värme)	1 st. med linjeövervakning. Maximal strömförbrukning för sensorer = 2,2 mA ≈ cirka 22 st. sensorer
Vädersensoringång/stäng allt	Ja
Larmutgång	Ja – potentialfri kontakt, maximalt 48 V/0,5 A
Felutgång	Ja – potentialfri kontakt, maximalt 48 V/0,5 A
24 V DC för extern användning	2 4V DC/maximalt 0,5 A – vid 230V AC-drift
Buskommunikation	Ja – sammankoppling av 2-35 st. centraler – med linjeövervakning
Visuell (lysdiod) indikation i frontpanel	”OK”/”AC-fel”/”Låg batterinivå”/”Linjefel”/”Larm”/”Komfort öppen”
DIP switch features (standard)	”Servicetimer (lysdiod i frontpanel)”/”Komfort öppningsintervall”- Temperaturdetektering via motoroutput”/”Extra linjesensor via 3 wire motoroutput”/”Fail Safe (alarm by line failure)”/”Sprinkler (close by alarm)”/”Bus comm. setting (react on Bus comm.)” / ”Potentialfri kontakt för komfort öppen”
Godkännanden/Conforms	EN12101-10:2005 approved and certified - class A (double supply) - envir. class 1 (to -15°C) Conform EN12101-9

Rökventilationscentral – typ SV 24 V/48 V

8 A, 24 A, 30 A eller 32 A – två brand-/komfortgrupper



FÖR BÅDE KOMFORT- OCH BRANDVENTILATION

SV-rökventilationscentraler är konstruerade för att förse och styra öppning av öppningssystem för komfort- och brandventilationsöppningar med 24 V eller 48 V DC elektriska öppningsenheter. SV-centralen har som standard anslutningsklämmor för externa signaler (komfort- och brandtryck, vädersensor/stäng allt, sensorer osv.), samtidigt som det är möjligt att sammankoppla flera centraler via bussförbindelse.

SV-centralen har en kompakt och elegant design och är i "ds"-utgåvan certifierad enligt EN 12101-10 klass A (dubbel matningsspänning). Inklusive batteribackup.

Rökventilationscentral – typ SV 24 V/48 V

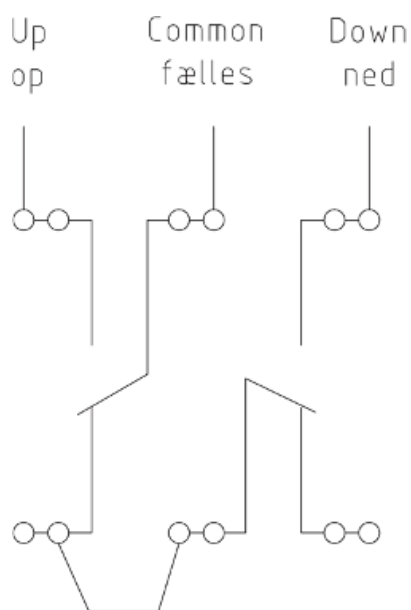
8 A, 24 A, 30 A eller 32 A – två brand-/komfortgrupper



Specifikationer	SV 24 V-xx rökventilationscentral 24 V-24 A/24 V-32 A/24 V-24 A-ds/24 V-30 A-ds/24 V-32 A-ds	SV 48 V-xx rökventilationscentral 48 V-24 A/48 V-32 A/48 V-8A-ds/48 V-24 A-ds/48 V-30 A-ds/48 V-32 A-ds
Anmärkning/Godkännanden/Conforms	EN12101-10:2005 appr. - class A (double supply) - envir. class 1 (+15°C) // Conform EN12101-9	
Matningsspänning	230 V AC/maximalt 1,5 A ("ds" = maximalt 5 A)	230 V AC/maximalt 1,5 A ("ds" = maximalt 10 A)
Utspänning	24 V DC	48 V DC
Antal motorutgångar	2 st. (linjeövervakning: 1-6 timmar)	2 st. (linjeövervakning: 1-6 timmar)
Maximal total belastning	24 A/30 A/32 A	8 A/24 A/30 A/32 A
Maximal belastning per motorutgång	16 A	16 A
Drifttemperatur	15-40 °C	15-40 °C
Kapslingsklass	IP54	IP54
Batteribackup (72 tim.)/batterier	Ja/24 A = 2 st. 12 V/7,2 AH 30 A-32 A = 2 st. 12 V/12 AH	Ja/8A-24 A = 4 st. 12 V/7,2 AH 30 A-32 A = 2 st. 12 V/7,2 AH + 2 st. 12 V/12 AH
Mått (B x D x H)/vikt inklusive batterier	343 x 178 x 450 mm/maximalt 22 kg	343 x 178 x 450 mm ("32 A-ds" = 570 mm)/maximalt 32 kg
Färg	Vit front/svart chassi	Vit front/svart chassi
Brandgrupper	1 eller 2 st. (med hjälp av DIP-omkopplare) med linjeövervakning/maximal strömförbrukning för brandtryck (lysdiod + summer) = 14 mA ≈ cirka 6 brandtryck	
Komfortgrupper	1 eller 2 st. (med hjälp av DIP-omkopplare) – obegränsat antal komforttryck	
Sensoringångar (rök/värme)	2 st. med linjeövervakning/Maximal strömförbrukning för sensorer = 4,4 mA ≈ cirka 2 x 22 = 44 sensorer	
Vädersensoringång/stäng allt	Ja	Ja
Larmutgång	Ja – potentialfri kontakt, maximalt 48 V/0,5 A	Ja – potentialfri kontakt, maximalt 48 V/0,5 A
Felutgång	Ja – potentialfri kontakt, maximalt 48 V/0,5 A	Ja – potentialfri kontakt, maximalt 48 V/0,5 A
24 V DC för extern användning	2 4V DC/maximalt 0,5 A – vid 230V AC-drift	2 4V DC/maximalt 0,5 A – vid 230V AC-drift
Buskommunikation	Ja – sammankoppling av 2-10 st. centraler – linjeövervakning	
Visuell (lysdiod) indikation i frontpanel	"OK"/"AC-fel"/"Låg batterinivå"/"Linjefel"/"Larm"	
DIP switch features (standard)	"Servicetimer (lysdiod i frontpanel)"/"Komfort öppningsintervall"/"Temperaturdetektering via motoroutput"/"Extra linjesensor via 3 wire motoroutput"/"Fail Safe (alarm by line failure)"/"Sprinkler (close by alarm)"/"Bus comm. settings (react on Bus comm.)"	
Tillval	Möjlighet att lägga till kretskort med strömställare för "komfort öppen"-signal	

Komfortventilation – typ OPUS

Manuell styrning av komfortventilation



MANUELL STYRNING AV KOMFORTVENTILATION

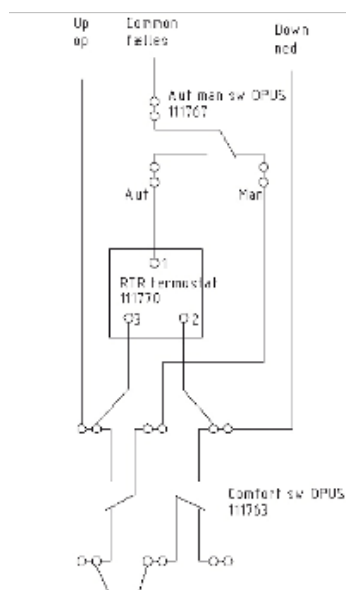
Tryckknapp för manuell användning av komfortventilation, till exempel i samband med 24 V brand- och rökventilationsanläggning. Tryckknappen levereras som standard med underlag för väggmontering.

Mått: 65 × 65 × 45 mm

Kom ihåg att montera returfjädrar bakom båda pilknapparna

Rumstermostat

Automatisk öppning och stängning av takfönster



Room thermostat
+Aut/man Switch Öpus
(Jumper original pos.)

AUTOMATISK ÖPPNING OCH STÄNGNING AV TAKFÖNSTER

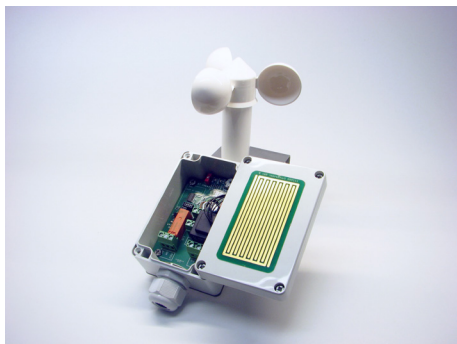
Rumstermostaten kan användas för automatisk öppning och stängning av takfönster när rumstemperaturen överskrider den inställda temperaturen. Det är cirka 1 grad mellan öppnings- och stängningsgränsen.

Rumstermostaten sammankopplas ofta med en AUT-MAN-kontakt så att öppning kan styras automatiskt eller manuellt. Rumstermostaten kan även sammankopplas med veckour som säkerställer att stängning sker automatiskt, till exempel om natten. Bör eventuellt användas tillsammans med väderstation för att skydda mot öppning vid dåligt väder.

Mått: 75 × 75 × 25 mm Färg: Vit

Vind-/regnsensor 230 VAC – typ WLA

Automatisk styrning av brand-/komfortventilationsanläggning

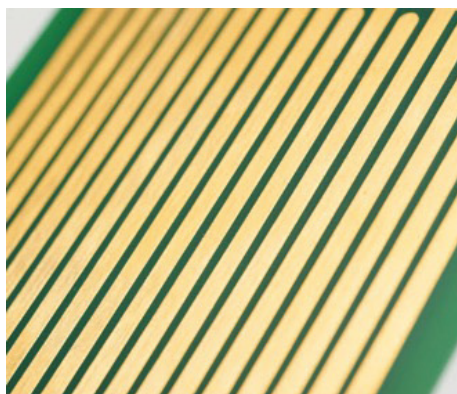


INTELLIGENT OCH AVANCERAD PRODUKT

230 V vind-/regnsensorn består av själva vind- och regnsensorn som monteras på taket, separat strömförsörjning och en reläcentral med tre växelkontakter.

Reläcentralen kan styra tre kanaler med med 230 V-motorer, till exempel kedjemotorer, som styrs av ett komforttryck. Vid dåligt väder åsidosätts komforttrycket och alla fönster stängs. De kan sedan inte betjänas så länge vädret inte tillåter det.

Vind-/regnsensorn består av ett vindhjul och en regndetekterande yta. Den är avsett för automatisk styrning av komfortventilationsanläggningar. Vid vind och/eller regn aktiveras en strömställare i reläcentralen som stänger de tillkopplade motorerna. Inställningarna för vindutlösning (den vindstyrka som gör att sensorn informerar om för hög vindstyrka), start- och stoppfördröjning sker via en 6-polig DIP-omkopplare i sensorn.



EGENSKAPER

Matningsspänning: 18 V till 26 V AC eller 20 V till 32 V DC

Kontaktutgång: Tre potentialfria växelkontakter

Kontaktbelastning: 230 V/5 A

Mått vindsensor: 80 × 160 × 55 mm (B x H x D/utan vindhjul)

Vikt vindsensor: Cirka 0,7 kg

Kapslingsklass: IP65 (vindsensor)/IP44 (reläcentral och strömförsörjning)

Inställning av vindutlösning: cirka 3–14 m/s (+/-20 %)

Inställning av stoppfördröjning vid vind/regn: 10 minuter /20 minuter

Inställning av startfördröjning vid vind: Cirka 2 sekunder /5 sekunder

Inställning av övervakning: På/Av

CE-märkning: enligt EMC-direktivet och lågspänningsdirektivet

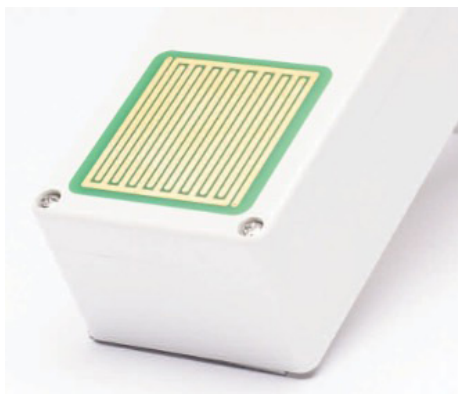
Varunummer: 111733

Tillkoppling av styrningen ska utföras av yrkesutbildade

Sensorn ska rengöras regelbundet, beroende på graden av nedsmutsning, med en våt trasa och vatten – inte slipande medel

Vind-/regnsensor 24 V – typ WLA

Automatisk styrning av brand-/komfortventilationsanläggning



INTELLIGENT OCH AVANCERAD PRODUKT

Vind-/regnsensorn består av ett vindhjul och en regndetekterande yta. Den är avsedd för automatisk styrning av brand- och komfortventilationsanläggningar. Vind-/regnsensorn är utrustad med en potentialfri växelkontakt med en kontaktbelastningsförmåga på högst 60 V/2 A.

Vid vind och/eller regn aktiveras växelkontakten. Inställningarna för vindutlösningsspunkt (den vindstyrka som gör att sensorn informerar om för hög vindstyrka), start- och stoppfördröjning samt utlösning vid strömavbrott sker via en 6-polig DIP-omkopplare i sensorn.

TILLKOPPLING

Klämma 1 = Matningsspänning AC/DC

Klämma 2 = Matningsspänning AC/DC

Klämma 3 = Strömställare (C)

Klämma 4 = Strömställare (NC) Klämma 5 = Strömställare (NO)



EGENSKAPER

Matningsspänning: 18 V till 26 V AC eller 20 V till 32 V DC

Kontaktutgång: En potentialfri växelkontakt

Kontaktbelastning: 60 V/2 A

Mått: 80 × 160 × 55 mm (B x H x D/utan vindhjul)

Vikt: Cirka 0,7 kg

Kapslingsklass: IP65

Kapslingsklass: IP54

Inställning av vindutlösning: Cirka 3–14 m/s (+/-20 %)

Inställning av stoppfördröjning vid vind/regn: 10 minuter /20 minuter

Inställning av startfördröjning vid vind: Cirka 2 sekunder /5 sekunder

Inställning av övervakning: På/Av

CE-märkning: enligt EMC-direktivet och lågspänningsdirektivet

Tillkoppling av styrningen ska utföras av yrkesutbildade

Sensorn ska rengöras regelbundet, beroende på graden av nedsmutsning, med en våt trasa och vatten – inte slipande medel

Strömbegränsare och lastbrytare – typ LIP5

Intelligent och elektronisk strömbegränsare



AVANCERAD ELEKTRONISK STRÖMBEGRÄNSARE

LIP5 är en avancerad elektronisk produkt som används som strömbegränsare mellan en 24 V DC- eller 48 V DC-försörjning och ett ställdon.

När den inställda strömgränsen uppnås som följd av ställdonets belastning, och belastningen på ställdonet härefter ökas ytterligare, minskar ställdonets hastighet automatiskt så att förbrukningen inte överskrider den inställda nivån, till exempel 4 A vid 24 V och 2 A vid 48 V.

INBYGGT STÄLLDONSSKYDD

LIP5 har ett inbyggt ställdonsskydd, som bryter spänningen automatiskt om ställdonets hastighet blir relativt mycket låg eller stoppar helt som följd av mekanisk blockering eller ändstopp.

LIP5 levereras i en diskret plastlåda, som även fungerar som förbindelseled mellan försörjning och ställdon.



TILLKOPPLING OCH INSTÄLLNINGAR

SW	Off/on	Funktion	Inställningar
1	<input checked="" type="checkbox"/>		off on off on
		Max. current Motor output	24 VDC supply 3,0A - 4,0A - 2,5A Rotary 100 48 VDC supply 1,5A - 2,0A - 1,25A Rotary 100
2	<input type="checkbox"/>		
3	<input checked="" type="checkbox"/>	Input resistance	on = 27Kohm connected / off = 27Kohm disconnected

EGENSKAPER	
Försörjning: 24 V DC eller 48 V DC +/-15 %, Ripple 2 Volt PP	
Strömbegränsare: Följande inställningsmöjligheter för maximal strömförbrukning för ställdonsutgång med hjälp av strömställare på kretskort är tillgängliga: Typ av öppningssystem	
SA Power	3,0 A 1,5 A
SA Power	4,0 A 2,0 A
SA Power Mini	2,5 A 1,25 A
Rotary 100	2,5 A 1,25 A
Ingångsmotstånd: Med hjälp av strömställare på kretskort kan ett motstånd på 27 K ohm kopplas över ingångsklämmorna till försörjningen för linjeövervakning	
Mått (L x B x H): 100 x 100 x 50 mm	
Färg: Vit	
Kapslingsklass: IP54	
Tillkopplingsklämmor: 16 mm ²	
Godkänd enligt: EN60335-1	
Märkning: CE	

Strömbegränsare och lastbrytare – typ LIP6

Intelligent och elektronisk strömbegränsare



INTELLIGENT OCH AVANCERAD PRODUKT

Vind-/regnsensorn består av ett vindhjul och en regndetekterande yta. Den är avsedd för automatisk styrning av brand- och komfortventilationsanläggningar. Vind-/regnsensorn är utrustad med en potentialfri växelkontakt med en kontaktbelastningsförmåga på högst 60 V/2 A.

Vid vind och/eller regn aktiveras växelkontakten. Inställningarna för vindutlösningsspunkt (den vindstyrka som gör att sensorn informerar om för hög vindstyrka), fördröjning av start och stopp samt utlösning vid strömavbrott sker via en 6-polig DIP-omkopplare i sensorn.

TILLKOPPLING

Klämma 1 = Matningsspänning AC/DC

Klämma 2 = Matningsspänning AC/DC

Klämma 3 = Strömställare (C)

Klämma 4 = Strömställare (NC) Klämma 5 = Strömställare (NO)

SW	Off/On	Funktion	Inställningar
1	<input type="checkbox"/>		off on off on
		Max. current Motor output	24 VDC supply 3,0A - 4,0A - 2,5A Rotary 100 48 VDC supply 1,5A - 2,0A - 1,25A Rotary 100
2	<input type="checkbox"/>		
3	<input type="checkbox"/>	Input resistance	on = 27Kohm connected / off = 27Kohm disconnected
4	<input type="checkbox"/>	Standard operation	Always ON
5	<input type="checkbox"/>	Input resistance	on = 27Kohm connected / off = 27Kohm disconnected
6	<input type="checkbox"/>	Delay between M1 and M2	on = 27Kohm connected / off = 27Kohm disconnected
7	<input type="checkbox"/>	No function	

EGENSKAPER												
Försörjning: 24 V DC eller 48 V DC +/-15 %												
Utgång: Två utgångar som kan fungerar oberoende av varandra (enkeldrift) eller tillsammans (tandemdrift)												
Timer för justerbar tidsfördröjning: Potentiometerinställning av justerbar tidsfördröjning (1–10 sekunder) vid tandemdrift												
Strömbegränsare: Följande inställningsmöjligheter för maximal strömförbrukning med hjälp av strömställare på kretskort är tillgängliga: Typ av öppningssystem Typ av öppningssystem												
<table border="0"> <tr> <td></td> <td></td> <td>för varje ställdonsutgång</td> </tr> <tr> <td>SA Power 3,0 A</td> <td>1,5 A</td> <td>för varje ställdonsutgång</td> </tr> <tr> <td>SA Power 4,0 A</td> <td>2,0 A</td> <td>för varje ställdonsutgång</td> </tr> <tr> <td>Rotary 1002,5 A</td> <td>1,25 A</td> <td>för varje ställdonsutgång</td> </tr> </table>			för varje ställdonsutgång	SA Power 3,0 A	1,5 A	för varje ställdonsutgång	SA Power 4,0 A	2,0 A	för varje ställdonsutgång	Rotary 1002,5 A	1,25 A	för varje ställdonsutgång
		för varje ställdonsutgång										
SA Power 3,0 A	1,5 A	för varje ställdonsutgång										
SA Power 4,0 A	2,0 A	för varje ställdonsutgång										
Rotary 1002,5 A	1,25 A	för varje ställdonsutgång										
Tandemdrift: Tidsfördröjning mellan M1 och M2 kan aktiveras med hjälp av strömställare på kretskort												
Ingångsmotstånd: Med hjälp av strömställare på kretskort kan ett motstånd på 27 K ohm kopplas över ingångsklämmorna till försörjningen för linjeövervakning												
Mått (L x B x H): 100 x 100 x 50 mm												
Färg: Vit/Kapslingsklass: IP54												
Godkänd enligt: EN60335-1/Märkning: CE												

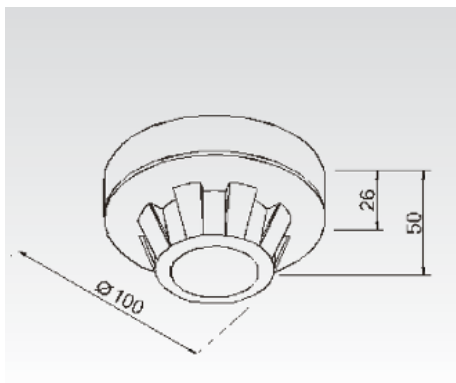
Värmesensor

Branddetektering

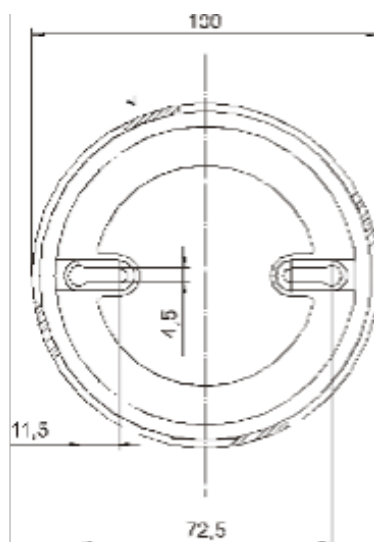


VÄRMESENSOR FÖR BRANDDETEKTERING

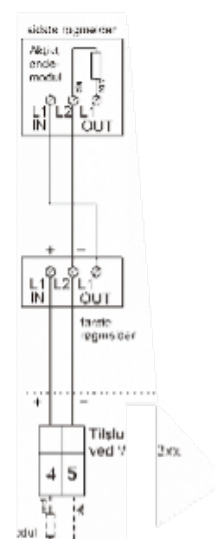
Värmesensor för tidig branddetektering. Utlöses vid snabb temperaturökning och vid maximal temperatur på cirka 75 °C, med optisk indikator vid utlösning, inklusive montagesockel.



KABELGENOMFÖRING



ELEKTRISK TILLKOPPLING



EGENSKAPER

Matningsspänning: 24 V DC

Strömförbrukning (vila): 0,1 mA

Chassi: Runt, vit plast

Drifttemperatur: -10 °C till 50 °C

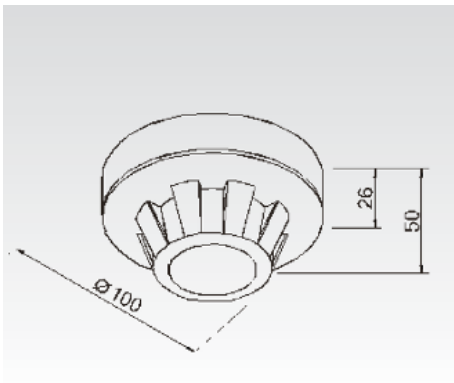
Rökdetektor

Detektering av brand, montagesockel medföljer

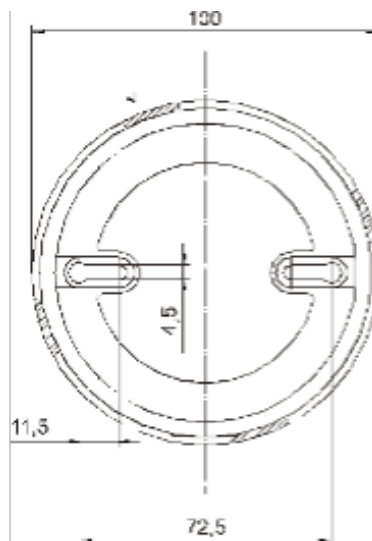


VÄRMESENSOR FÖR BRANDDETEKTERING

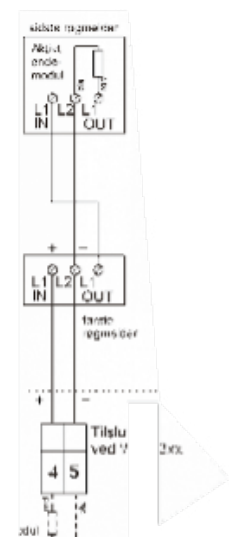
Värme sensor för tidig branddetektering. Utlöses vid snabb temperaturökning och vid maximal temperatur på cirka 75 °C, med optisk indikator vid utlösning, inklusive montagesockel.



KABELGENOMFÖRING



ELEKTRISK TILLKOPPLING



EGENSKAPER

Matningsspänning: 24 V DC

Strömförbrukning (vila): 0,1 mA

Chassi: Runt, vit plast

Drifttemperatur: 20–60 °C

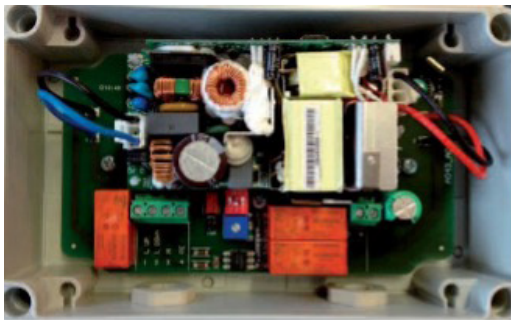
LIP 5 AC/LIP 6 AC

AC-strömförsörjning till High Performance Aktuator



INTELLIGENT ELEKTRONISK ENHET

LIP5 AC/LIP6 AC består av en elektrisk, högpresterande 230 V AC/24 V DC-strömförsörjning med strömställarläge och en intelligent lastbrytare (LIP). LIP är en intelligent elektronisk enhet som förser ställdonet med 24 V DC och given ström. LIP är nödvändig vid varje användning för att undvika skada på ställdonet och för att utnyttja de intelligenta egenskaperna (lastbrytare och strömbegränsare i samma enhet) till fullo. LIP5 AC levereras i 65 W 3 A-, 100 W 4 A- och 150 W 6 A-versioner.



Översikt LIP5 AC

Lådans mått (L x B x H): 180 x 110 x 63 mm

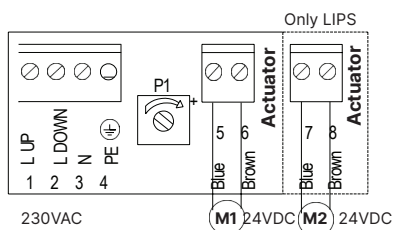


Översikt LIP6 AC

Lådans mått (L x B x H): 180 x 110 x 63 mm

LIP5 (1 channel) and LIP6 (2 channel) Connection and DIP switch setting (setting 3A shown)

sw.	off	on	Function	DIP sw. settings	2,5A - 3A - 4A setting is used by Actlux actuators. Max. power setting is used by other actuators. Max operation time 120sec. Duty cycle 10% 2min/18min Only LIP6
1		■	Max. current pr. motor output	on on off off	
2	■			2,5A - 3A - 4A - Max. power on off on off	
3		■	Adjustable operating time	ON: 3-90 sec. Adjusted on P1 OFF: No function	
5		■	Overload one output stop other output	To be used for SA Power Large	
6	■		Timedelay between output (4 sec.)		



Power Supply	Possible allowed DIP sw. settings			
	2,5A	3A	4A	Max. power
3A - LIP5 (65W)	○	○		○ (3A)
4A - LIP5 (100W)	○	○	○	○ (4A)
6A - LIP5 (150W)	○	○	○	○ (6A)
6A - LIP5 (150W)	○	○		○ (2×3A)

EGENSKAPER

Elektroniskt överlastskydd

Justerbar öppningstid 3-90 sekunder

Kan användas med alla 24 V DC-motorer med eget överlastskydd

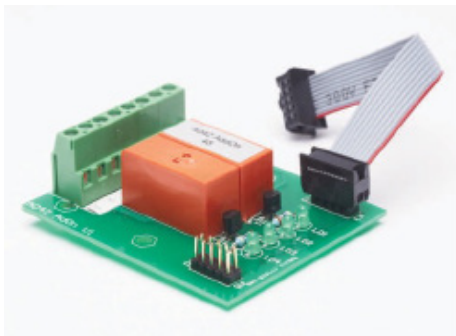
Maximal drifttid 120 sekunder Duty cycle 10 % 2 minuter/18 minuter

IP66

LIP6 AC: Möjlig tidsfördröjning mellan utgångar (4 sekunder)

Kretskort för indikering av fönsterläge

Värmestyrning, indikering på CTS-styrningar, inbrottsskydd

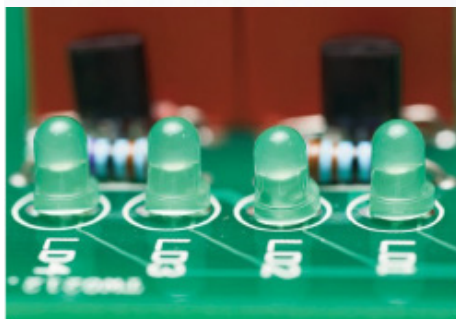


INTELLIGENT OCH AVANCERAD PRODUKT

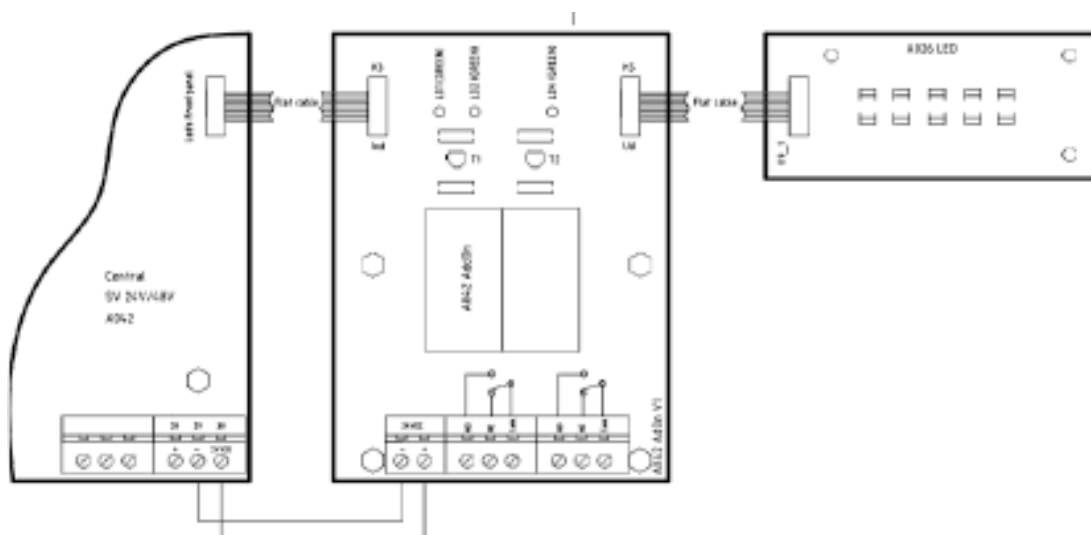
Kretskortet kan användas där det finns behov för indikation om fönstren har öppnats på komfort- eller larmfunktionen.

Detta kan exempelvis vara för värmestyrning eller i indikering på CTS-styrningar, inbrottsskydd osv.

Kretskortet tillkopplas via flatkabel till SV-centralen.



TILLKOPPLING



EGENSKAPER

Försörjning: 24 V DC

Kontaktfunktion: 2 st. NO/NC-kontakter

Kontaktbelastning: 230 V/2 A

LED1/LED2: Indikation av öppen

Kan även användas för indikation av aktiv vädersensor (kräver särskild programvara i centralen)

Varunummer: 111690



🔥 **Flammatex**® 🔥 **Inspecto**® 🔥 **Fomatec**® 🔥 **Kotai**®

Tel.: +46 8 7710040 • Info@bvs1.se • www.bvs1.se