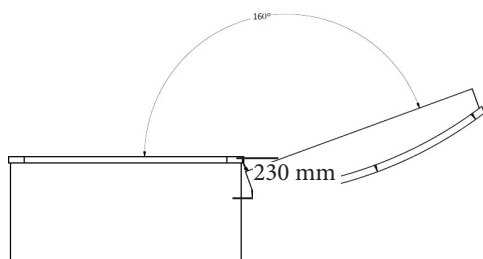




**Fomatec<sup>®</sup>**  
**Rökluckor**

**Produktdokumentation**  
**Fomatec<sup>®</sup> röklucka**

# Funktionsbeskrivning/användningsområden



## Funktion:

Fomatec levereras med väderbeständigt, UV-skyddat och slitstarkt PC-lock med lång hållbarhet. Luckorna levereras med en elektrisk motor på 24/48V och en avancerad styrcentral med batteribackup.

Fomatecs rökluckor är några av marknadens bästa baserat på tekniska testvärden, CV-faktor och U-värde.

När produkten skulle testas och godkännas utsattes locken för stora påfrestningar. Fomatec klarar att öppna sig 160° vid -15 °C, 10 m/s motvind och 300 kg extra vikt på locket. Luckan tål att öppnas minst 1 000 gånger vid brand och 10 000 gånger under normala förhållanden.



## Konstruktion:

Fomatec levereras i sex standardstorlekar med 70 mm isolerad träram som standard (lågt U-värde).

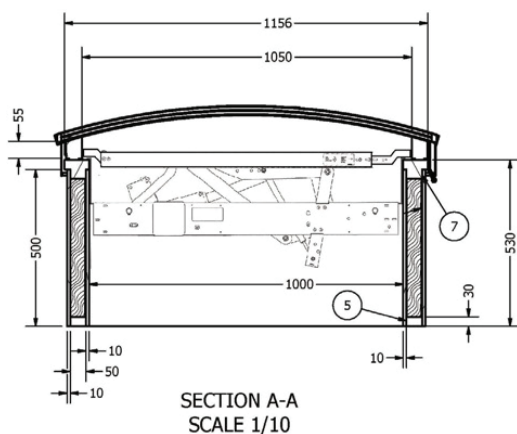
För extra säkerhet finns det ett dubbelt packningssystem mellan ram och lock. Ramens standardhöjd är 300 mm.

Luckan kan också levereras med 500 mm ramhöjd.

Lock levereras med standard 2 × 10 mm PC eller 2 × 10 mm + 2 × 16 mm.

Alla luckor är testade och godkända enligt EN 12101-2 och är CE-märkta.

**OBS!** Ramen måste vara minst 230 mm högre än isolerat/täckt tak eftersom locket öppnar sig 160°.



## Användningsområden:

- Myndigheternas krav/regelverk för rökventilation.
- Säkra tillfredsställande utrymning av lokaler.
- Säkerställa att utrymningsvägar inte blir rökfyllda.
- Enkel åtkomst och enkelt släckningsarbete för brandkåren.
- Reducera brandutvecklingens hastighet (övertändning).
- Minska skadeverkan på byggnader.
- Öka arealen i en byggnad utan att behöva sektionera områden.

## Mått i mm:

1 000 × 1 000, 1 000 × 1 600, 1 000 × 2 000  
1 200 × 1 200, 1 200 × 1 800, 1 200 × 2 400

## Godkännanden:

Produkten är testad och godkänd enligt EN 12101-2 och CE-märkt.

# Tekniska specifikationer



## Tekniska testvärden enligt EN 12101-2:

RE	10 000/1 000
SL	800 Pa
T	-15 °C
WL	1 500 Pa
B	300 °C
CV	0,67-0,70
U-värde	0,77-1,16 W/m <sup>2</sup> K



## SA Power singel motor TA:

Öppningssystemet har en elegant design med minimalt platsbehov. Den elektriska motorn är förbunden med en elektronisk lastbrytare som fungerar som en överbelastningsbrytare. Den bestämmer även strömförbrukning och öppningshastighet.

## Tekniska specifikationer:

Ström	24 V DC/4 A – 48 V DC/2 A
Öppningsvinkel	0-160°
Öppningskraft	300 kg
Överbelastningsskydd	LIP 6
Kapslingsklass	IP54
Korrosionsklass	C2
EN-standard	12101-2

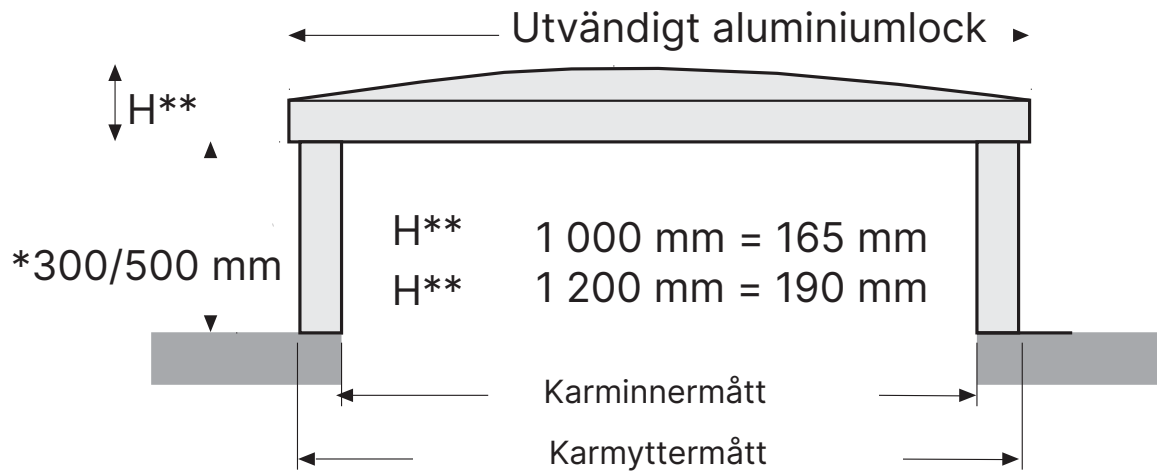


## Styrcentral SVM och SV 24/48 V:

- Inbyggd UPS för säker drift.
- Möjlighet att ansluta till centralt brandlarm.
- Möjlighet att ansluta rökdetektor.
- Möjlighet att ansluta regn- och vindsensor.
- Uppkoppling mot SD-anläggning.
- Linjeövervakning.
- Larm vid fel.

Se även teknisk dokumentation och kopplingschema.

# Tekniska specifikationer



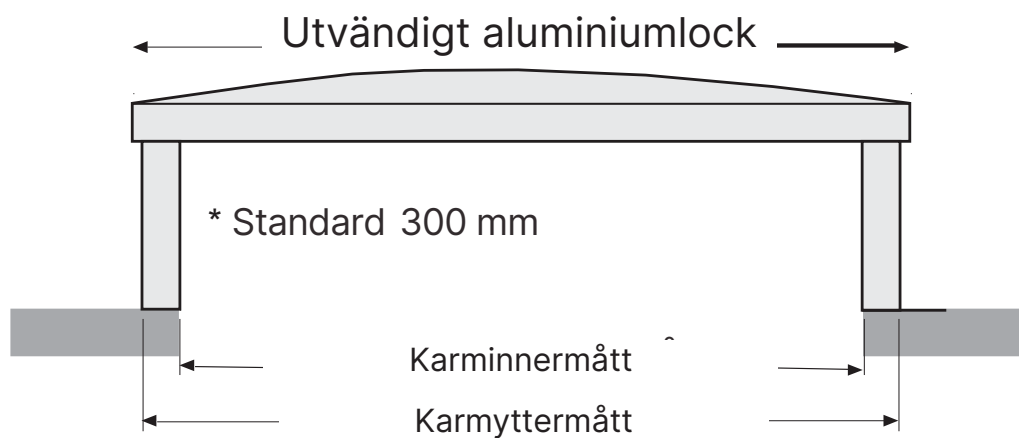
## STANDARMÅTT OCH TEKNISKA SPECIFIKATIONER:

Standardkarm 70 mm, isolerad, med 2×10 mm PC-lock. Fomatec levereras som standard i opal-utförande				
Invändig karm, mått (cm)	Utvändig karm, mått (cm)	Utvändigt aluminiumlock (cm)	Geometrisk areal (Av m <sup>2</sup> )	Aerodynamisk areal (Aa m <sup>2</sup> )
100 × 100	114 × 114	119 × 118	1,00	0,67
100 × 160	114 × 174	119 × 178	1,60	1,09
100 × 200	114 × 214	119 × 218	1,80	1,39
120 × 120	134 × 134	139 × 138	1,44	0,98
120 × 180	134 × 194	139 × 198	2,16	1,49
120 × 240	134 × 254	139 × 258	2,88	2,07

\* Motor väger 18 kg \*\*Motor väger 25 kg G-värde 62,5 (klar)/G-värde 34 (opal)

Fomatec-rökluckor kan levereras med ett G-värde mellan 8 och 72

## Tekniska specifikationer



Total vikt 300 mm (kg)	Total vikt 500 mm (kg)	Cv-faktor	U-värde (W/m <sup>2</sup> K)	U-värde Super Iso (W/m <sup>2</sup> K)	Ljusgenomsläpp Klar/opal (%)
75 *	89 *	0,67	1,16	0,80	69/38
87 *	105 *	0,68	1,15	0,79	69/38
100 *	122 *	0,69	1,14	0,78	69/38
89 **	108 **	0,68	1,15	0,79	69/38
104 **	126 **	0,69	1,14	0,78	69/38
123 **	150 **	0,70	1,13	0,77	69/38

# Tillbehör



Styrcentraler SVM och SV.



Fjärrkontroll kedjemotorer.



BVT-utlösarknapp.



Kedjemotorer med beslag.

# Tillbehör



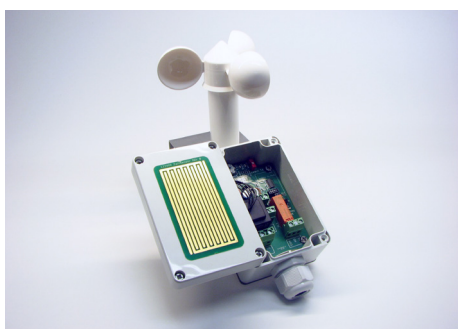
**Manuell brytare, Opus.**



**Rumstermostat.**



**Rökdetektor.**



**Regn- och vindsensor.**



🔥 **Flammatex**® 🔥 **Inspecto**® 🔥 **Fomatec**® 🔥 **Kotai**®

Esbogatan 14 • SE-16474 Kista • Tel.: +46 8 7710040  
Info@bvs1.se • www.bvs1.se