

# **Flammatex<sup>®</sup>** **Brandgardiner**

**Flammatex<sup>®</sup> monteringsinstruktioner**

# Före, under och efter montering

## Före montering:

Innan ankomst till byggplatsen måste iordningställande och drift slutföras. Innan ankomst måste väggtyp (karmförstärkning) klargöras med byggherre/entreprenör. Brandgardinens spikunderlag ska ha samma brandklass som väggen. Montören måste vara bekant med HMS-kraven (hälsa, miljö och säkerhet) på byggarbetsplatsen.

En representant för montagefirman ska vara på plats när varorna anländer till byggplatsen. Denna ska ta emot varorna och se till att de kan läggas på anvisad plats samt kontrollera godset för transportskador. Om transportskador har uppstått ska dessa dokumenteras på följesedeln och signeras av chauffören. Behåll en kopia av följesedeln som skickas till BVS.

Den ansvariga montören ska vid ankomst registrera sig på plats med bemanningslista och delta på eventuell HMS-kurs.

Därefter avtalas montaget start och plats med byggledaren. Byggledaren ska även få information om beräknad monterings tid och om det kommer att krävas några särskilda anordningar eller åtgärder. Exempel på detta är lyftanordning, byggnadsställning, tillfälliga strömavbrott, avstängning av monteringsområdet eller andra åtgärder som kan påverka verksamheten på platsen.

Innan montering påbörjas ska Riskanalys/SJA (säker jobbanalys) genomföras och ett SJA-formulär fyllas i (mycket viktigt).

Arbetsområdet ska säkras innan monteringen påbörjas.

Kontrollera att brandgardinen stämmer överens med angivna mått för B x H. Kontrollera att angivna mått stämmer med monteringsstället. Vid frontmontage på vägg ska bredden på kassetten vara öppning +220 mm och höjden ska vara öppning +250/300 mm.

Kontrollera även att det finns tillräckligt med plats för att kunna montera kassett och styrskenor, samt att väggen som gardinen ska monteras på är stark nog för att bära kassetten vikt (spikunderlag).

Se till att det finns fritt område kring monteringsplatsen och spärra av området vid behov. Använd byggställning, skylift eller mobilkran. Kontrollera att väggens ytor är lodräta och att det inte finns hinder för monteringen.

## OBS!

Kom ihåg att brandtäta skenor och kassett i hela deras längd.

## Produktionsförsäkring:

Produktion av denna produkt med extern produktionskontroll har kraven för enligt CE märkning och gällande lagar.

## Under montering:

Dokumentera monteringen med hjälp av bilder och filmer. Använd gärna BVS checklista under montering.

När montaget är färdig ska funktionstestformulär fyllas i för att dokumentera korrekt funktion.

Detta görs tillsammans med byggledaren varefter båda parter signerar dokumentet.

## Efter montage av brandgardinen:

Byt till montera styrcentralen och tillhörande display eller panel på lämplig plats i anslutning till brandgardinen eller på anvisad plats. Från styrcentralen ska man ha uppsikt över gardinerna vid funktionstest.

Ge nödvändig information, linjeschema och kopplingschema till elektriker.

Minimum för vad som ska kopplas till är motorkabel (4-ledare), signal från brandlarmcentral eller rökdetektor (NC) och 230 V till central.

När allt är anslutet och inkopplat ska automatsäkringens slås på. Efter detta får inte styrcentralen användas under de kommande 12 timmarna för att batterierna ska kunna laddas.

Anläggningen ska driftsättas och funktionstestas tillsammans med byggledaren. Överlämningsprotokoll ska signeras av båda parter.

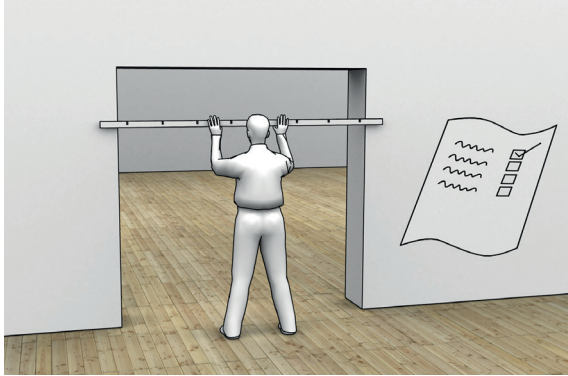
Överlämna nödvändig dokumentation för förvaltning, drift och underhåll (Drift och underhålls-dokumentation).

## OBS!

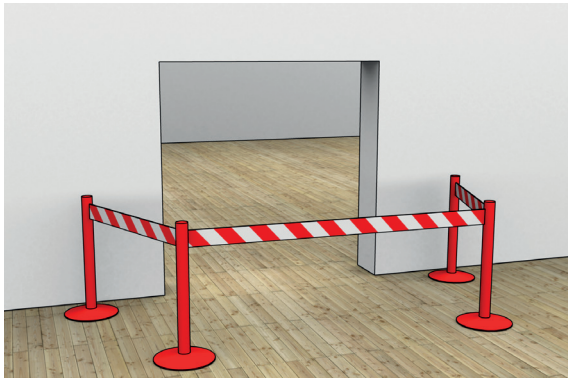
**Städa efter er varje dag och ta med er allt skräp och förpackningsmaterial.**



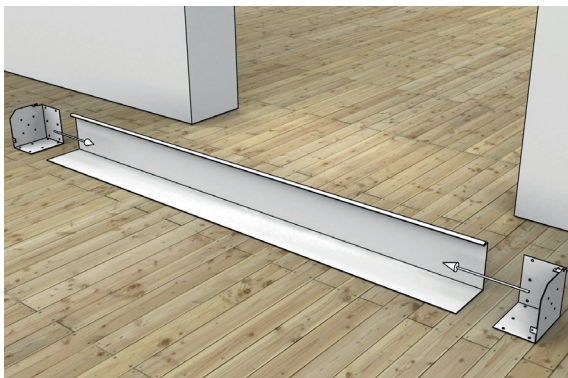
# Monteringsinstruktioner



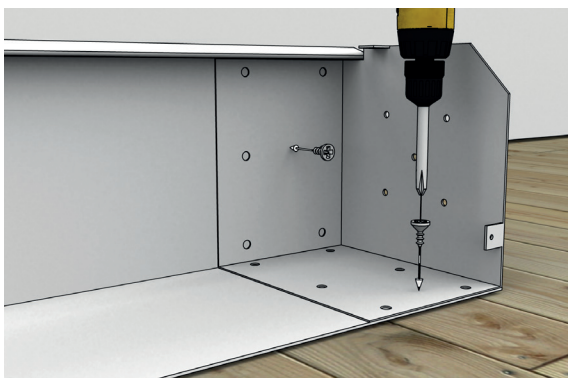
Kontrollera att brandgardinen stämmer överens med angivna mått för B x H. Kontrollera att angivna mått stämmer med monteringsstället. Vid frontmontering på vägg ska bredden på kassetten vara öppningen + 220 mm. Höjden ska vara öppningen + 250/300 mm. Vid montering i öppning ska bredden vara 10 mm mindre och höjden ska vara densamma. Kontrollera även att det finns tillräckligt med plats för att montera kassett och styrskenor samt att väggen som gardinen ska monteras på är stark nog för att bära kassetten vikt (spikunderlag).



Området ska säkras innan monteringen påbörjas. Använd nödvändig skyddsutrustning och godkänd lift, godkänd byggställning osv.

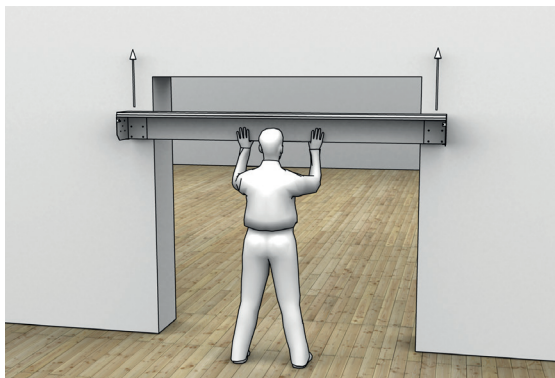


Montera fästkonsolerna mot bakkassetten genom att skjuta in konsolen så att den ligger jäms med kassetten ytterkant.

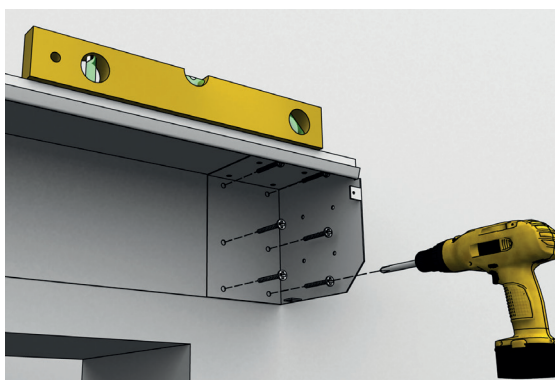


Skruva ihop fästkonsolen och bakkassetten.

# Monteringsinstruktioner



Lyft kassetten med fästkonsolerna på plats. Kassetten och brandgardinrullen är tunga – använd lyftanordning vid behov.



## Alt. 1

Skruva fast fästkonsol med kassetten på väggen med hjälp av vattenpass. Anordningen ska monteras 5 cm ovanför öppningen.

Infästningen ska tåla gardinens vikt och brandbelastning. Kom ihåg spikunderlag i vägg.

Om brandgardinen är över 5 meter ska stödhjul monteras till rullen och monteringskonsoler till bakkassetten.

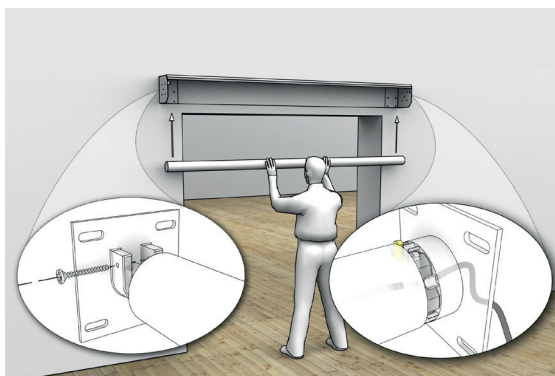


## Alt. 2

Skruva fast fästkonsol med kassetten i öppningen.

Infästningen ska tåla gardinens vikt och brandbelastning. Kom ihåg spikunderlag i vägg.

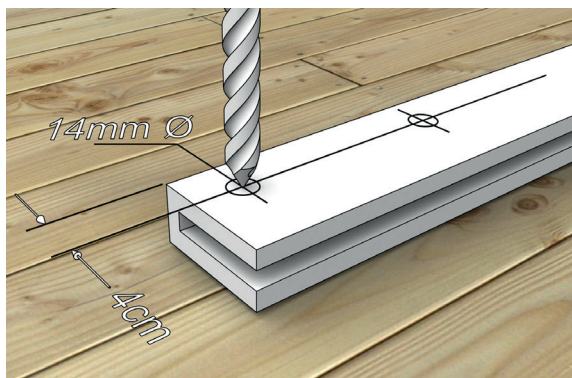
Om brandgardinen är över 5 meter ska stödhjul monteras till rullen och monteringskonsoler till bakkassetten.



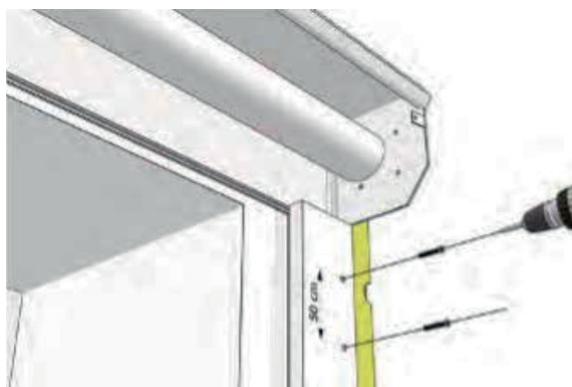
Montera motorfäste och löphjulsfäste till brandgardinrullen. Motorfäste och löphjulsfäste levereras med lager och u-profil om brandgardinen är längre än 5 meter. Bakre delen av stödhjul ska monteras innan brandgardinen sätts på plats.

Montera därefter brandgardinrullen med medföljande skruvar vid fixeringskonsolen. Skjut rullen så nära väggen som möjligt.

# Monteringsinstruktioner

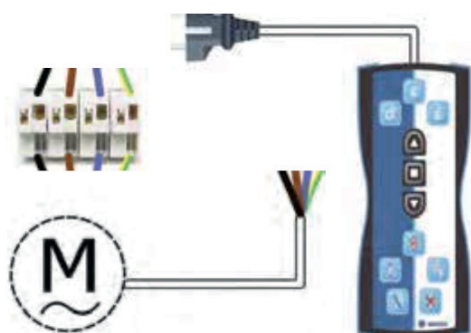


Borra 14 mm hål i styrskenan 4 cm från bakänden av skenan och med 50 cm mellanrum. Borra därefter  $\varnothing$  8 mm hål i bakre delen av skenan (som ska ligga plant mot vägg).

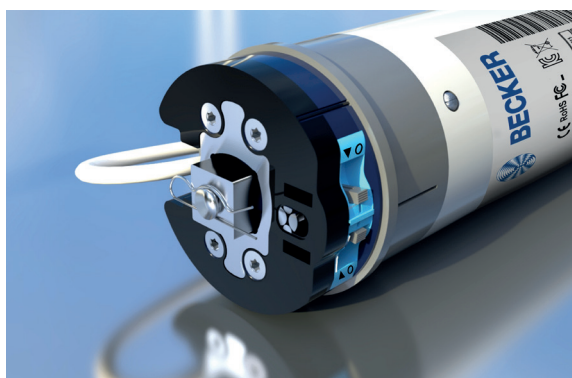


Installera styrskenorna under kassetten. Ytterkanten på styrskenan ska föras in i innerkassetten (5 mm). Trä samtidigt in duken i styrskenan. Styrskenan ska ligga i vinkel med kassetten, använd vattenpass. Skruva fast styrskenan i de förborrade hålen (högst 50 cm avstånd).

Täta hålen med plastproppar.

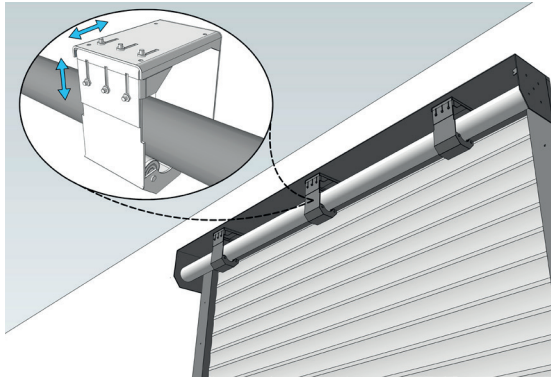


Koppla till Becker styrbrytare till motorkabel (se separat dokumentation).  
Kör därefter brandgardinen ner och upp 3–4 gånger.



Det är viktigt att motorkabeln dras ut ur kassetten på ett sådant sätt att kabeln inte ligger i vägen för duken. Om kabeln träffas av duken under körning kan kabeln rivas sönder, vilket gör att brandgardinen förlorar sin funktion.

# Monteringsinstruktioner



Brandgardiner som är mer än 5 meter breda levereras med stödhjul. Bakre delen av stödhjulen ska monteras innan brandgardinen sätts på plats, enligt instruktionerna. När brandgardinrullen är monterad ska brandgardinen köras ner till golvet.

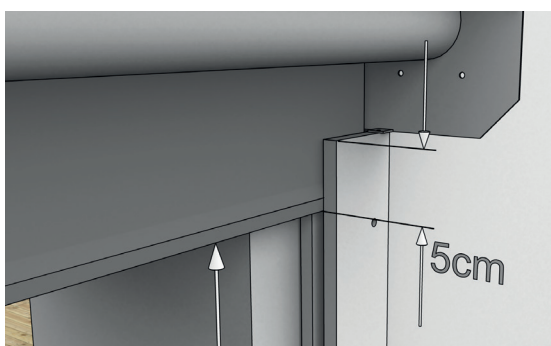
Sätt på stödhjulens framsida och justera så att rullen med duk vilar på hjulen i horisontell position. Rullen med duken får inte komma i kläm. Kör därefter brandgardinen till öppen position under kontroll.



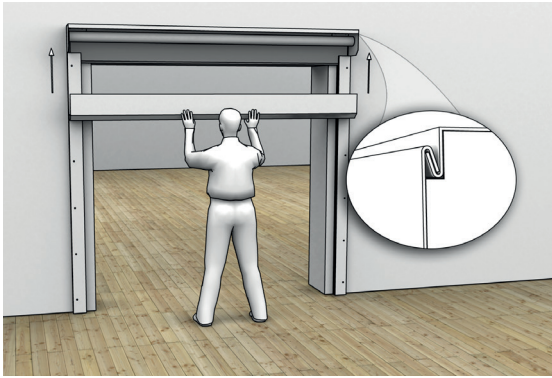
Montera bricka för styrning i bottenlistan på varje sidan av gardinen mot styrskenan.



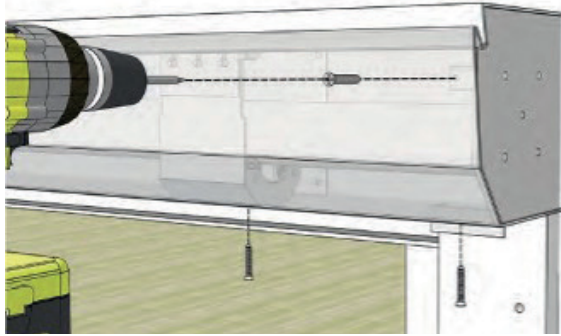
Kör sedan ner brandgardinen till stängd position och programmera inställningar för nedre gränsläge (se separat dokumentation).



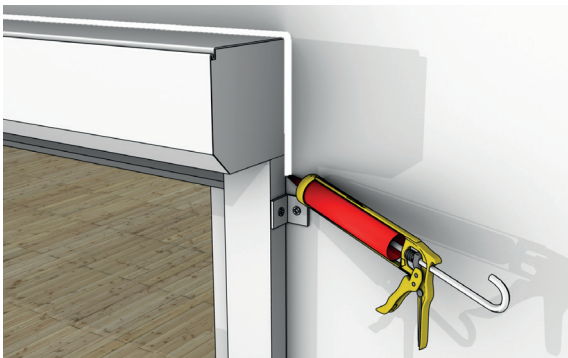
Efter att denna inställning gjorts körs gardinen upp till rätt position, 4–5 cm nedanför kassetten. Programmera inställningar för övre gränsläge (se separat dokumentation).



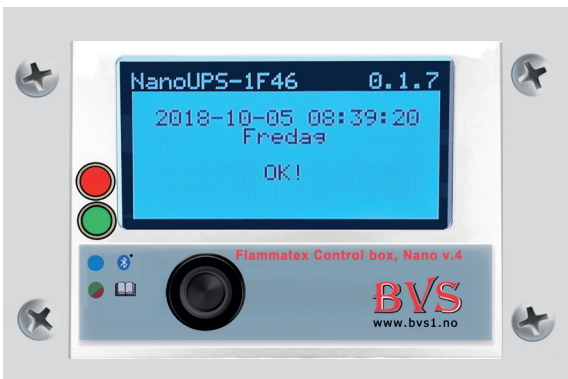
Lyft fronten på plats och för in den i spåret på toppkassetten.



Skruva fast fronten i sidofästena. En skruv i fronten och en skruv i botten. Om brandgardinen är längre än 5 meter ska skruv även fästas i ytterkassetten mot stödhjul.



Brandfoga yttersidan av kassetten och styrskenorna, om väggen är ojämn.

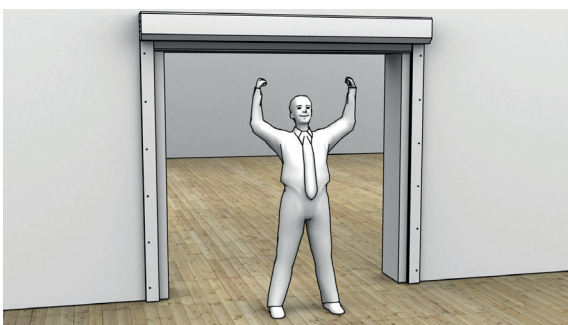


Montera styrcentralen och UPS-anläggningen på lämplig plats i anslutning till brandgardinen eller på anvisad plats (se separat produktdokument).

Från styrsåpet ska man ha uppsikt över gardinerna vid funktionstest.

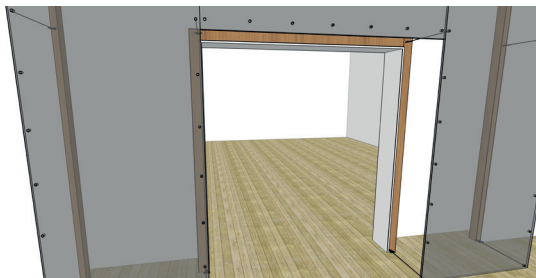
Ge nödvändig information, linjeschema och kopplingsschema till elektriker.

Minimum för vad som ska kopplas till är motorkabel (4-ledare), signal från brandlarmcentral eller rökdetektor (NC) och 230 V till central.



Både du och kunden ska vara nöjda med slutresultatet.

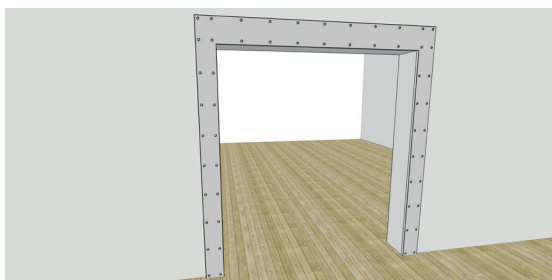
# Väggtyper/spikunderlag/fästmaterial



## Gipsvägg:

Spikunderlag måste byggas bakom gipset längs hela brandgardinskassetts bredd och styrskenornas längd. Bakom kassetten monteras en 18 mm plywoodskiva på 300 mm höjd längs hela brandgardinens längd. Bakom styrskenorna monteras spikunderlag som är minst 100 mm brett.

Använd Amo-skruv från Würth (art.nr: 023413072-92) för fixering.



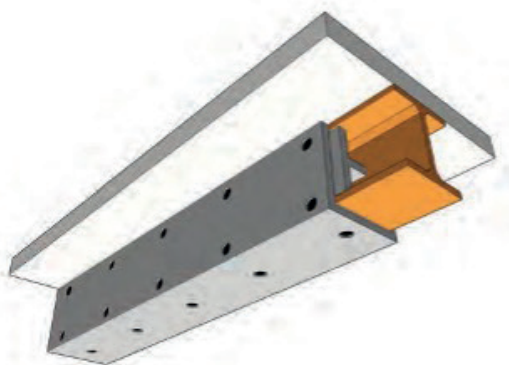
## Paroc-vägg:

Väggens yta måste förstärkas med 3 mm stålplatta i hela brandgardinkassetts bredd och styrskenornas längd. Plattan bakom kassetten ska vara 300 mm x längden och bakom styrskenorna ska plattan vara 110 mm x höjden. Plattorna fäst med 50 cm avstånd.

Använd Amo-skruv från Würth (art.nr: 023413072-92) för fixering.

## Alternativ:

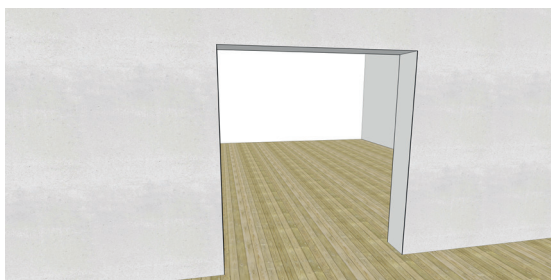
Använd 8 mm genomgångsbultar med 50 x 50 mm brickor och muttrar på motsatt sida.



## Brandisolerat stål:

Borra hål med  $\varnothing$  6,8 mm och använd därefter Amo-skruv 7,2 mm.

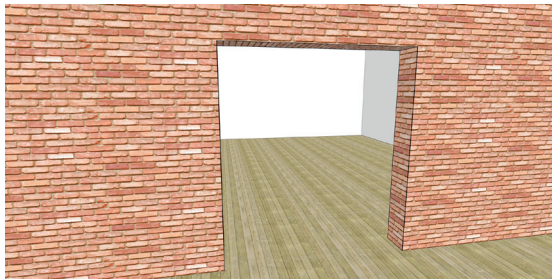
Använd Amo-skruv från Würth (art.nr: 023413072-92) för fixering.



## Betongvägg:

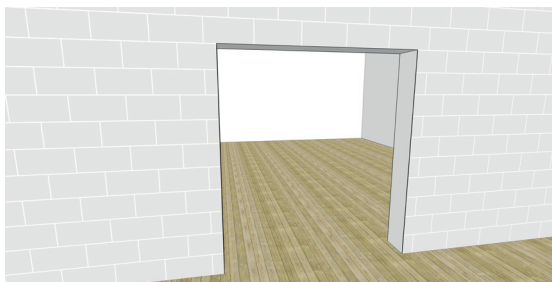
Använd Amo-skruv från Würth (art.nr: 023413072-92) för fixering.

# Väggtyper/spikunderlag/fästmaterial



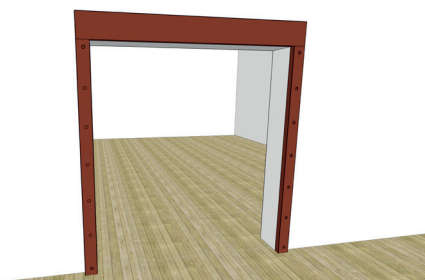
## **Murvägg:**

Använd Amo-skruv från Würth (art.nr: 023413072-92) för fixering.



## **Ytong-vägg:**

Använd lättbetongskruv från ESSVE (art.nr. 105305) i lättbetongvägg.



## **Stålomramning:**

Använd VKR/KKR 100 × 50 × 3,2 mm till styrskenor.  
Använd VKR/KKR 300 × 50 × 3,2 mm till öppning.

Borra hål med Ø 6,8 mm och använd därefter Amo-skruv 7,2 mm.

Använd Amo-skruv från Würth (art.nr: 023413072-92) för fixering.

# Dokumentation under arbete

<b>BVS</b>	Flammatex oppmålingskjema	Dok. nr. 36
<b>PROSJEKT</b>		
<b>Emne</b>		
BVS ordrenummer		
Oppdragsgiver		
Kundens prosjektnummer		
Kundens prosjektnavn		
Kundens kontaktnavn		
Lysligningsmått mm (B)		
Lysligningsmått mm (H)		
Produksjonsmått mm (B)		
Produksjonsmått mm (H)		
Mål til heising mm		
Mål til fest dekke mm		
Montasje type		
Brannklasse		
Rykket Sa		
<input type="checkbox"/> ja		
<input type="checkbox"/> nei		
Lakkering		
<input type="checkbox"/> RAL 9010		
<input type="checkbox"/> RAL kode		
Motorlessering		
<input type="checkbox"/> Høyre		
<input type="checkbox"/> Venstre		
Material veggdekkflassede		
Annet material		

<b>BVS</b>	Funksjonstest branngardiner	Dok. nr. 19
<b>PROSJEKT</b>		
<b>Emne</b>		
Kunde		
Prosjektansvar		
BVS ordrenummer		
Branngardinnummer		
Totaltall		
Lokalisering		
Styresenhet		
Serienummer		
Innregulering av endebryter		
<input type="checkbox"/> ok		
<input type="checkbox"/> feil		
Funksjonstest opphørd over manuell bryter		
<input type="checkbox"/> ok		
<input type="checkbox"/> feil		
Branngardin er uten skader		
<input type="checkbox"/> ok		
<input type="checkbox"/> skader		
Branngardin nummer		
Totaltall		
Lokalisering		
Styresenhet		
Serienummer		
Innregulering av endebryter		
<input type="checkbox"/> ok		

<b>BVS</b>	Sikkerjobbanalyse SJA	Dok. nr. 15
<b>PROSJEKT</b>		
<b>Emne</b>		
Dokumentasjon og erfaringsdata		
Er det en kjent arbeidsoppgave for arbeidstager?		
<input type="checkbox"/> ja		
<input type="checkbox"/> nei		
<input type="checkbox"/> ikke aktuelt		
Finner det en dekkende prosedyre/instruks?		
<input type="checkbox"/> ja		
<input type="checkbox"/> nei		
<input type="checkbox"/> ikke aktuelt		
Er all relevant personell kjent med prosedyre/instruks?		
<input type="checkbox"/> ja		
<input type="checkbox"/> nei		
<input type="checkbox"/> ikke aktuelt		
Skal tegninger berettes ifm jobbanalysen?		
<input type="checkbox"/> ja		
<input type="checkbox"/> nei		
<input type="checkbox"/> ikke aktuelt		
Kjenner gruppen til erfaring/uaenskede hendelser fra tilsvarende jobbanalyse?		
<input type="checkbox"/> ja		
<input type="checkbox"/> nei		
<input type="checkbox"/> ikke aktuelt		
<b>Klaring av personell og kompetanse</b>		
Er utførende firmaperson klart for jobben i egenklaring, besøk/bokstangskort?		
<input type="checkbox"/> ja		
<input type="checkbox"/> nei		
<input type="checkbox"/> ikke aktuelt		
Er sikkerhetsopplæring – hvis nødvendig – gitt?		
<input type="checkbox"/> ja		
<input type="checkbox"/> nei		
<input type="checkbox"/> ikke aktuelt		

<b>BVS</b>	Overlevering branngardiner	Dok. nr. 18
<b>PROSJEKT</b>		
<b>Emne</b>		
Branngardin		
Branngardin		
Totaltall branngardin		
Lokalisering branngardin		
Styresentral		
Lokalisering styresentral		
Serienummer styresentral		
Innregulering av endebryter på motor		
<input type="checkbox"/> ja		
<input type="checkbox"/> nei		
<input type="checkbox"/> ikke aktuelt		
Funksjonstest opphørd over manuell bryter		
<input type="checkbox"/> ja		
<input type="checkbox"/> nei		
<input type="checkbox"/> ikke aktuelt		
Funksjonstest styresentral		
<input type="checkbox"/> ja		
<input type="checkbox"/> nei		
<input type="checkbox"/> ikke aktuelt		
Funksjonstest brannalarm/målnål		
<input type="checkbox"/> ja		
<input type="checkbox"/> nei		
<input type="checkbox"/> ikke aktuelt		
Funksjonstest over ups		
<input type="checkbox"/> ja		
<input type="checkbox"/> nei		
<input type="checkbox"/> ikke aktuelt		
Branngardin		

<b>BVS</b>	Sjekkliste montasje branngardiner	Dok. nr. 11
<b>PROSJEKT</b>		
<b>Emne</b>		
Sikkerjobbanalyse (SJA) skal alltid utføres før oppstart av arbeid		
<input type="checkbox"/> Ja, er gjennomgått		
Ved arbeid i høyde skal det alltid brukes fallsikringssele		
<input type="checkbox"/> ja		
<input type="checkbox"/> ikke aktuelt		
Under arbeidsområde skal det alltid sperres av for sikring mot fallende gjenstander		
<input type="checkbox"/> ja		
<input type="checkbox"/> ikke aktuelt		
Branngardin		
Lokalisering av branngardin		
Er åpning iht. oppmålingskjema		
<input type="checkbox"/> ja		
<input type="checkbox"/> nei		
Er vegg iht. brannklasse?		
<input type="checkbox"/> ja		
<input type="checkbox"/> nei		
Er spiker/feste/punkter iht. brannklasse?		
<input type="checkbox"/> ja		
<input type="checkbox"/> nei		
Er vegg og overflater montert lodde rette		
<input type="checkbox"/> ja		
<input type="checkbox"/> nei		
Hvilke feste/monteringsmaterial er brukt ved montasje av branngardin?		
Er kassett og ferskinn montert i vater og lodt?		
<input type="checkbox"/> ja		
<input type="checkbox"/> nei		

<b>BVS</b>	Dokument nr.: Formular-19	Rev. nr.: 1	Dato: 30.06.10
Verifisert av: Heidi Ratcliffe	Godkjent av: F. Hinrichsen		
Dokument navn: <b>FDV DOKUMENTASJON – FLAMMATEX BRANNGARDINER/RØYKGARDINER</b>			

<b>ORDRENR.:</b>	3007890
<b>PROSJEKTRNR.:</b>	187
<b>PROSJEKTNAVN:</b>	ENAT nytt driftsbygg
<b>ANLEGG- / MONTERINGSADRESSE:</b>	Avinor Alta lufthavn, Altagårdsdøgen 32 N-9515 Alta
<b>KUNDE:</b>	Harald Nilsen AS Entreprenørforretning

## Dokumentation under arbete





## Produkten bedömd i SundaHus Miljödata

*Flammatex brandgardiner är miljövarubedömda och godkända av Sundahus och kan levereras till nyproducerade miljöbyggnader bland annat Svanenmärkta hus eller BREEAM-SE.*



Make every building safer

🔥 **Flammatex**<sup>®</sup> 🔥 **Inspecto**<sup>®</sup> 🔥 **Fomatec**<sup>®</sup> 🔥 **Kotai**<sup>®</sup>

Esbogatan 14 • SE-16474 Kista • Tel.: +46 8 7710040  
Info@bvs1.se • www.bvs1.se